



Documento Básico **SUA**

Seguridad de utilización y accesibilidad

Con comentarios del Ministerio de Fomento

- SUA 1 Seguridad frente al riesgo de caídas
- SUA 2 Seguridad frente al riesgo de impacto o de atrapamiento
- SUA 3 Seguridad frente al riesgo de aprisionamiento
- SUA 4 Seguridad frente al riesgo causado por iluminación inadecuada
- SUA 5 Seguridad frente al riesgo causado por situaciones con alta ocupación
- SUA 6 Seguridad frente al riesgo de ahogamiento
- SUA 7 Seguridad frente al riesgo causado por vehículos en movimiento
- SUA 8 Seguridad frente al riesgo causado por la acción del rayo
- SUA 9 Accesibilidad

Articulado: **Febrero 2010** (RD 173/2010, de 19 de febrero. Entrada en vigor 12/3/2010)

Comentarios: **Abril 2011**

Conforme a lo establecido en el artículo 35.g) de la Ley de Régimen Jurídico de las Administraciones Públicas y del Procedimiento Administrativo Común, la Dirección General de Arquitectura y Política de Vivienda ha respondido a numerosas consultas relacionadas con la interpretación y aplicación del Documento Básico DB SUA del Código Técnico de la Edificación.

Esta versión del DB SUA incorpora, junto al texto articulado del DB, los principales comentarios, aclaraciones y criterios de aplicación resultado de dichas consultas, de los cuales se han publicado las siguientes versiones anteriores:

- 4 de febrero de 2008
- 1 de septiembre de 2008
- 21 de agosto de 2009
- 18 de mayo de 2010

Comentarios, aclaraciones y criterios de aplicación

Los comentarios que ya existían en versiones anteriores figuran con este tipo de letra, con esta sangría y con una línea vertical fina en el margen izquierdo.

Los comentarios, aclaraciones y criterios de aplicación que se incorporan o modifican significativamente en esta actualización figuran con una doble línea vertical en el margen izquierdo.

Introducción

I Objeto

Este Documento Básico (DB) tiene por objeto establecer reglas y procedimientos que permiten cumplir las exigencias básicas de seguridad de utilización y accesibilidad. Las secciones de este DB se corresponden con las exigencias básicas SUA 1 a SUA 9. La correcta aplicación de cada Sección supone el cumplimiento de la exigencia básica correspondiente. La correcta aplicación del conjunto del DB supone que se satisface el requisito básico "Seguridad de utilización y accesibilidad".

Tanto el objetivo del requisito básico "Seguridad de utilización y accesibilidad", como las exigencias básicas se establecen en el artículo 12 de la Parte I de este CTE y son los siguientes:

Artículo 12. Exigencias básicas de seguridad de utilización y accesibilidad (SUA)

1. El objetivo del requisito básico "Seguridad de utilización y accesibilidad" consiste en reducir a límites aceptables el *riesgo* de que los *usuarios* sufran daños inmediatos en el *uso previsto* de los edificios, como consecuencia de las características de su *proyecto, construcción, uso y mantenimiento*, así como en facilitar el acceso y la utilización no discriminatoria, independiente y segura de los mismos a las personas con discapacidad.
2. Para satisfacer este objetivo, los *edificios* se proyectarán, construirán, mantendrán y utilizarán de forma que se cumplan las exigencias básicas que se establecen en los apartados siguientes.
3. El Documento Básico DB-SUA Seguridad de utilización y accesibilidad especifica parámetros objetivos y procedimientos cuyo cumplimiento asegura la satisfacción de las exigencias básicas y la superación de los niveles mínimos de calidad propios del requisito básico de seguridad de utilización y accesibilidad.

12.1. Exigencia básica SUA 1: Seguridad frente al riesgo de caídas

Se limitará el *riesgo* de que los *usuarios* sufran caídas, para lo cual los suelos serán adecuados para favorecer que las personas no resbalen, tropiecen o se dificulte la movilidad. Asimismo se limitará el riesgo de caídas en huecos, en cambios de nivel y en escaleras y rampas, facilitándose la limpieza de los acristalamientos exteriores en condiciones de seguridad.

12.2. Exigencia básica SUA 2: Seguridad frente al riesgo de impacto o de atrapamiento

Se limitará el *riesgo* de que los *usuarios* puedan sufrir impacto o atrapamiento con elementos fijos o practicables del edificio.

12.3. Exigencia básica SUA 3: Seguridad frente al riesgo de aprisionamiento

Se limitará el *riesgo* de que los *usuarios* puedan quedar accidentalmente aprisionados en recintos.

12.4. Exigencia básica SUA 4: Seguridad frente al riesgo causado por iluminación inadecuada

Se limitará el *riesgo* de daños a las personas como consecuencia de una iluminación inadecuada en zonas de circulación de los *edificios*, tanto interiores como exteriores, incluso en caso de emergencia o de fallo del alumbrado normal.

12.5. Exigencia básica SUA 5: Seguridad frente al riesgo causado por situaciones con alta ocupación

Se limitará el *riesgo* causado por situaciones con alta ocupación facilitando la circulación de las personas y la sectorización con elementos de protección y contención en previsión del riesgo de aplastamiento.

12.6. Exigencia básica SUA 6: Seguridad frente al riesgo de ahogamiento

Se limitará el *riesgo* de caídas que puedan derivar en ahogamiento en piscinas, depósitos, pozos y similares mediante elementos que restrinjan el acceso.

12.7. Exigencia básica SUA 7: Seguridad frente al riesgo causado por vehículos en movimiento

Se limitará el *riesgo* causado por vehículos en movimiento atendiendo a los tipos de pavimentos y la señalización y protección de las zonas de circulación rodada y de las personas.

12.8. Exigencia básica SUA 8: Seguridad frente al riesgo causado por la acción del rayo

Se limitará el *riesgo* de electrocución y de incendio causado por la acción del rayo, mediante instalaciones adecuadas de protección contra el rayo.

12.9. Exigencia básica SUA 9: Accesibilidad

Se facilitará el acceso y la utilización no discriminatoria, independiente y segura de los edificios a las personas con discapacidad.

II Ámbito de aplicación

El ámbito de aplicación de este DB es el que se establece con carácter general para el conjunto del CTE en el artículo 2 de la Parte 1. Su contenido se refiere únicamente a las exigencias básicas relacionadas con el requisito básico "Seguridad de utilización y accesibilidad". También deben cumplirse las exigencias básicas de los demás requisitos básicos, lo que se posibilita mediante la aplicación del DB correspondiente a cada uno de ellos.

La protección frente a los riesgos específicos de:

- las instalaciones de los edificios;
- las actividades laborales;
- las zonas y elementos de uso reservado a personal especializado en mantenimiento, reparaciones, etc.;
- los elementos para el público singulares y característicos de las infraestructuras del transporte, tales como andenes, pasarelas, pasos inferiores, etc.;

así como las condiciones de accesibilidad en estos últimos elementos, se regulan en su reglamentación específica.

Aplicación del DB SUA a elementos de uso exclusivo para mantenimiento, inspección, reparaciones, etc.

Conviene recordar que el DB SUA no es aplicable a los elementos del edificio cuyo uso esté reservado a personal especializado de mantenimiento, inspección, reparación, etc. ya que dichas personas no se consideran "usuarios del edificio", que son los contemplados en el objeto del requisito básico "Seguridad de utilización y accesibilidad". Dichos elementos deben cumplir la reglamentación de seguridad en el trabajo que en cada caso les sea aplicable.

El tercer guión se refiere, por ejemplo, a escalas fijas, tipo barco o desplegadas, etc., fosos de ascensor; cubiertas no utilizables por los usuarios del edificio, plataformas para antenas, mástiles, chimeneas, etc.

Conforme a ello, en las cubiertas a las que únicamente deba acceder personal especializado para su inspección y mantenimiento no son exigibles barreras de protección en sus bordes conforme a SUA 1-3.

Aplicación del DB SUA a escaleras mecánicas, ascensores accesibles, plataformas elevadoras verticales, etc.

Las condiciones para las escaleras mecánicas, los *ascensores accesibles*, las plataformas elevadoras verticales, etc., dado que se trata de productos industriales con normativa y reglamentación específica muy completa, se encuentran definidas en su propia reglamentación. Este DB puede establecer alguna medida adicional cuando se considere necesaria.

En el caso de las escaleras mecánicas, si bien la escalera en sí (peldaños, sistemas de seguridad, etc.) no tiene por qué cumplir las condiciones del DB SUA, se considera un elemento más del edificio, sujeto al resto de riesgos contemplados en el SUA además de los propios de las escaleras. Por lo tanto, la escalera no puede tener cabezada, y para desniveles superiores a 6 m es exigible una barrera de protección de 110 cm, lo cual obviamente no dependerá únicamente del producto, sino de su instalación en un lugar concreto de un edificio determinado.

Aplicación del DB SUA a edificios de uso industrial

En prácticamente todos los edificios de uso principal industrial cabe diferenciar entre zonas de actividad

propriadamente industrial y zonas para otros tipos actividad: oficinas, vestuarios, comedor, descanso, etc.

En las zonas de actividad no industrial de los edificios industriales se deben aplicar las condiciones que se establecen en este DB para el uso de dichas zonas. En cambio, en las zonas de actividad industrial se deben aplicar preferentemente las condiciones reglamentarias de seguridad industrial y de seguridad en el trabajo, y subsidiariamente las que se establecen en este DB SUA que sean compatibles con la actividad industrial.

Como en el conjunto del CTE, el ámbito de aplicación de este DB son las obras de edificación. Por ello, los elementos del entorno del edificio a los que les son aplicables sus condiciones son aquellos que formen parte del proyecto de edificación. Conforme al artículo 2, punto 3 de la ley 38/1999, de 5 de noviembre, de Ordenación de la Edificación (LOE), se consideran comprendidas en la edificación sus instalaciones fijas y el equipamiento propio, así como los elementos de urbanización que permanezcan adscritos al edificio.

Las exigencias que se establezcan en este DB para los edificios serán igualmente aplicables a los establecimientos.

III Criterios generales de aplicación

Pueden utilizarse otras soluciones diferentes a las contenidas en este DB⁽¹⁾, en cuyo caso deberá seguirse el procedimiento establecido en el artículo 5 del CTE, y deberá documentarse en el proyecto el cumplimiento de las exigencias básicas. Cuando la aplicación de las condiciones de este DB en obras en edificios existentes no sea técnica o económicamente viable o, en su caso, sea incompatible con su grado de protección, se podrán aplicar aquellas soluciones alternativas que permitan la mayor adecuación posible a dichas condiciones. En la documentación final de la obra deberá quedar constancia de aquellas limitaciones al uso del edificio que puedan ser necesarias como consecuencia del grado final de adecuación alcanzado y que deban ser tenidas en cuenta por los titulares de las actividades.

Cumplimiento del DB SUA en edificios existentes

Lo que establece este apartado, junto con el punto 3 del artículo 2 de la parte I del CTE, implica que en obras en edificios existentes en las que se den las limitaciones (restricciones) que se citan, no se incumple el CTE si se aplican soluciones que supongan, a juicio de las administraciones de control edificatorio, el mayor grado de adecuación posible a las condiciones de este DB.

Plataformas elevadoras verticales y salvaescaleras

Respecto a la nota 1 de este apartado, el uso de plataformas elevadoras queda condicionado a que se trate de intervenciones en edificios existentes, y siempre que la instalación de ascensor o rampa accesible (cuando sea exigible según la sección SUA 9) sea inadecuado o inviable.

La disposición de plataformas salvaescaleras tiene como condición que en su posición de uso no impida el uso seguro de la escalera por otras personas, que en su posición aparcada no reduzcan la anchura necesaria de los elementos de evacuación (pasillos, escaleras, etc.) y que se pongan los medios humanos o técnicos para asegurar que en caso de emergencia no se entorpezca la evacuación.

Cuando se cita una disposición reglamentaria en este DB debe entenderse que se hace referencia a la versión vigente en el momento que se aplica el mismo. Cuando se cita una norma UNE, UNE-EN o UNE-EN ISO debe entenderse que se hace referencia a la versión que se indica, aun cuando exista una versión posterior, excepto cuando se trate de normas UNE correspondientes a normas EN o EN ISO cuya referencia haya sido publicada en el Diario Oficial de la Unión Europea en el marco de la aplicación de la Directiva 89/106/CEE sobre productos de construcción, en cuyo caso la cita debe relacionarse con la versión de dicha referencia.

A efectos de este DB deben tenerse en cuenta los siguientes criterios de aplicación:

- 1 Los edificios o zonas cuyo uso previsto no se encuentre entre los definidos en el Anejo SUA A de este DB deberán cumplir, salvo indicación en otro sentido, las condiciones particulares del uso al que mejor puedan asimilarse en función de los criterios expuestos en el artículo 2, punto 7 de la parte I del CTE.

⁽¹⁾ En edificios existentes se pueden proponer soluciones alternativas basadas en la utilización de elementos y dispositivos mecánicos capaces de cumplir la misma función

Clasificación de usos en el DB SUA

El DB SUA utiliza tres criterios diferentes y no excluyentes de clasificación de los usos:

- Según la actividad. Se aplica a edificios, a establecimientos o a zonas, por tanto es la más global. Son los usos *Residencial Vivienda*, *Residencial Público*, *Pública Concurrencia*, *Comercial*, *Sanitario*, etc.
- Según número y tipo de usuarios. Sólo se aplica a zonas. Cualquier zona, que siempre es de un uso según la actividad, es además de *uso general* o bien de *uso restringido*.
- Según su disponibilidad por el público y su familiaridad con el edificio. En principio cabe decir que es una clasificación aplicable a zonas de los edificios. Pero mientras que no abundan los edificios totalmente de *uso público*, ya que siempre suele haber algunas zonas de *uso privado*, sí hay edificios que son en su totalidad de *uso privado*, como es el caso de muchos edificios de *uso Residencial Vivienda* (otros en cambio tienen locales o establecimientos de *uso público*) o de *uso administrativo* no abiertos al público.

Es importante no confundir, por ejemplo, “zonas de *uso privado*” con “zonas de *uso restringido*” o con “*uso Residencial Vivienda*”.

Asimilación a más de un uso de los contemplados en el DB SUA

Cuando los diferentes aspectos de riesgo de una determinada actividad sean asimilables a diferentes usos de los contemplados en el DB SUA (los definidos en el Anejo SUA A) es posible aplicar en cada aspecto las condiciones reglamentarias del uso al cual dicho aspecto se puede asimilar, siempre que se justifique adecuadamente en base a un análisis de los riesgos específicos de la actividad en cuestión.

El análisis de las particularidades de cada actividad y la decisión acerca de cual sea la asimilación o asimilaciones más adecuadas, corresponde al autor del proyecto. La decisión acerca de la validez de lo anterior corresponde a la autoridad de control edificatorio.

Despachos profesionales

En los establecimientos para actividades profesionales tales como despachos de abogados, oficinas técnicas, notarías, consultas de médicos, dentistas, etc., los despachos en sí siempre se consideran zona de *uso privado*. El resto de las zonas se consideran *uso público o privado* en función de si al establecimiento o a la zona en cuestión tiene acceso o no “el público”, es decir, si existe o no alguna medida de control de acceso a dicho establecimiento. A estos efectos se considera que los establecimientos en los que las personas acuden citadas de forma personalizada y en un número limitado no están abiertos “al público”, por lo que sus zonas tales como recepción, información, salas de espera, etc., no se consideran de *uso público*.

- 2 Cuando un cambio de uso afecte únicamente a parte de un edificio o cuando se realice una ampliación a un edificio existente, este DB deberá aplicarse a dicha parte, y disponer cuando sea exigible según la Sección SUA 9, al menos un *itinerario accesible* que la comunique con la vía pública.
- 3 En obras de reforma en las que se mantenga el uso, este DB debe aplicarse a los elementos del edificio modificados por la reforma, siempre que ello suponga una mayor adecuación a las condiciones de seguridad de utilización y accesibilidad establecidas en este DB.
- 4 En todo caso, las obras de reforma no podrán menoscabar las condiciones de seguridad de utilización y accesibilidad preexistentes, cuando éstas sean menos estrictas que las contempladas en este DB.

Grado de adecuación del DB SUA

Con estos criterios generales no se pretende exigir que cualquier reforma suponga la total adecuación del edificio al DB (lo que en muchos casos sería imposible) sino que haya proporcionalidad entre el alcance constructivo de la reforma y el grado de mejora de las condiciones de seguridad de utilización y accesibilidad que se lleve a cabo.

La decisión acerca de si, en cada caso concreto, dicha proporcionalidad y el grado de mejora son razonablemente suficientes, corresponde a la autoridad de control edificatorio.

Establecimiento en un local diáfano sin uso

Un local diáfano sin ningún uso declarado viene a ser, a efectos del CTE, una obra inacabada. El proyecto y obra de terminación de dicho local para un uso determinado debe cumplir (al margen de cómo se denomine la licencia correspondiente, desde la óptica municipal) todas las exigencias del CTE, incluidas las de seguridad de utilización y accesibilidad, particularizadas para el uso en cuestión.

Aplicación del DB SUA a cambios de actividad

La aplicación del DB SUA es función de la diferenciación de usos que se establece en el mismo, no de la que

se establezca en otros DB del CTE o en otras reglamentaciones a otros efectos, aun cuando las denominaciones de los usos coincidan.

En un cambio de actividad de un edificio o de un establecimiento en el que se cambie el uso característico conforme a los considerados en este DB, debe adecuarse el edificio o establecimiento a las condiciones de este DB, aun cuando no estuviera previsto realizar obras.

Cuando no se cambie el uso característico dicha adecuación puede limitarse a los elementos afectados por las obras.

Si alguna zona de *uso privado* pasa a ser de *uso público* debe disponerse al menos un *itinerario accesible* desde la vía pública hasta dicha zona, cuando tal itinerario sea exigible según la sección SUA 9.

Ejemplos de lo anterior serían:

- en una obra de reforma y cambio de actividad de un local comercial existente en donde se mantiene el *uso Comercial* y no se modifica la distribución de zonas de *uso público* y *privado* la aplicación de este DB puede limitarse a los elementos afectados por las obras. Por ejemplo, la altura libre de paso que se exige en el apartado SUA 2-1.1 punto 1 debe cumplirse en toda la zona de circulación en la que se modifiquen los techos.
- si se altera la distribución de zonas de *uso público* de un establecimiento, ampliando la zona de atención al público y reduciendo la zona de *uso privado*, sería necesario disponer un *itinerario accesible* hasta la vía pública, cuando sea exigible según la sección SUA 9.
- en un establecimiento que pase de *uso Administrativo* a *uso Comercial*, aunque no se tuviera previsto la realización de obras, la adecuación a las condiciones de este DB afecta a la totalidad del establecimiento.

En cualquier caso, hay que tener en cuenta que la competencia para regular y controlar las actividades y sus cambios, así como los procedimientos de legalización, corresponde a los Ayuntamientos y es a ellos a quienes compete decidir sobre la aplicación del CTE a dichos procesos y sobre el alcance de dicha aplicación.

IV Condiciones particulares para el cumplimiento del DB-SUA

La aplicación de los procedimientos de este DB se llevará a cabo de acuerdo con las condiciones particulares que en el mismo se establecen y con las condiciones generales para el cumplimiento del CTE, las condiciones del proyecto, las condiciones en la ejecución de las obras y las condiciones del edificio que figuran en los artículos 5, 6, 7 y 8 respectivamente de la parte I del CTE.

V Terminología

A efectos de aplicación de este DB, los términos que figuran en letra cursiva deben utilizarse conforme al significado y a las condiciones que se establecen para cada uno de ellos, o bien en el anejo A de este DB, cuando se trate de términos relacionados únicamente con el requisito básico "Seguridad de utilización y accesibilidad", o bien en el Anejo III de la Parte I de este CTE, cuando sean términos de uso común en el conjunto del Código.

Índice

Sección SUA 1 Seguridad frente al riesgo de caídas

- 1 Resbaladidad de los suelos
- 2 Discontinuidades en el pavimento
- 3 Desniveles
 - 3.1 Protección de los desniveles
 - 3.2 Características de las barreras de protección
- 4 Escaleras y rampas
 - 4.1 Escaleras de *uso restringido*
 - 4.2 Escaleras de *uso general*
 - 4.3 Rampas
 - 4.4 Pasillos escalonados de acceso a localidades en graderíos y tribunas
- 5 Limpieza de los acristalamientos exteriores

Sección SUA 2 Seguridad frente al riesgo de impacto o de atrapamiento

- 1 Impacto
 - 1.1 Impacto con elementos fijos
 - 1.2 Impacto con elementos practicables
 - 1.3 Impacto con elementos frágiles
 - 1.4 Impacto con elementos insuficientemente perceptibles
- 2 Atrapamiento

Sección SUA 3 Seguridad frente al riesgo de aprisionamiento en recintos

Sección SUA 4 Seguridad frente al riesgo causado por iluminación inadecuada

- 1 Alumbrado normal
- 2 Alumbrado de emergencia
 - 2.1 Dotación
 - 2.2 Posición y características de las luminarias
 - 2.3 Características de la instalación
 - 2.4 Iluminación de las señales de seguridad

Sección SUA 5 Seguridad frente al riesgo causado por situaciones de alta ocupación

- 1 Ámbito de aplicación
- 2 Condiciones de los graderíos para espectadores de pie

Sección SUA 6 Seguridad frente al riesgo de ahogamiento

1 Piscinas

- 1.1 Barreras de protección
- 1.2 Características del vaso de la piscina
- 1.3 Andenes
- 1.4 Escaleras

2 Pozos y depósitos

Sección SUA 7 Seguridad frente al riesgo causado por vehículos en movimiento

- 1** Ámbito de aplicación
- 2** Características constructivas
- 3** Protección de recorridos peatonales
- 4** Señalización

Sección SUA 8 Seguridad frente al riesgo causado por la acción del rayo

- 1** Procedimiento de verificación
- 2** Tipo de instalación exigido

Sección SUA 9 Accesibilidad

- 1** **Condiciones de accesibilidad**
 - 1.1 Condiciones funcionales
 - 1.2 Dotación de elementos accesibles
- 2** **Condiciones y características de la información y señalización para la accesibilidad**
 - 2.1 Dotación
 - 2.2 Características

Anejo A Terminología

Anejo B Características de las instalaciones de protección frente al rayo

Anejo C Normas relacionadas con la aplicación del DB-SUA

Sección SUA 1

Seguridad frente al riesgo de caídas

1 Resbaladidad de los suelos

- 1 Con el fin de limitar el riesgo de resbalamiento, los suelos de los edificios o zonas de *uso Residencial Público, Sanitario, Docente, Comercial, Administrativo y Pública Concurrencia*, excluidas las *zonas de ocupación nula* definidas en el anejo SI A del DB SI, tendrán una clase adecuada conforme al punto 3 de este apartado.
- 2 Los suelos se clasifican, en función de su valor de resistencia al deslizamiento R_d , de acuerdo con lo establecido en la tabla 1.1:

Tabla 1.1 Clasificación de los suelos según su resbaladidad

Resistencia al deslizamiento R_d	Clase
$R_d \leq 15$	0
$15 < R_d \leq 35$	1
$35 < R_d \leq 45$	2
$R_d > 45$	3

El valor de resistencia al deslizamiento R_d se determina mediante el ensayo del péndulo descrito en el Anejo A de la norma UNE-ENV 12633:2003 empleando la escala C en probetas sin desgaste acelerado. La muestra seleccionada será representativa de las condiciones más desfavorables de resbaladidad.

El valor de resistencia al deslizamiento R_d es el valor USRV descrito en la norma UNE-ENV 12633:2003.

Clasificaciones de producto

Con independencia de clasificaciones específicas de producto, aunque éstas estén relacionadas con la resbaladidad, siempre debe comprobarse que la clase de los suelos exigida en la tabla 1.2 en función de su localización se ha obtenido conforme a la norma UNE ENV 12633:2003.

- 3 La tabla 1.2 indica la clase que deben tener los suelos, como mínimo, en función de su localización. Dicha clase se mantendrá durante la vida útil del pavimento.

Tabla 1.2 Clase exigible a los suelos en función de su localización

Localización y características del suelo	Clase
Zonas interiores secas	
- superficies con pendiente menor que el 6%	1
- superficies con pendiente igual o mayor que el 6% y escaleras	2

Zonas interiores húmedas, tales como las entradas a los edificios desde el espacio exterior ⁽¹⁾, terrazas cubiertas, vestuarios, baños, aseos, cocinas, etc.

- superficies con pendiente menor que el 6% 2
- superficies con pendiente igual o mayor que el 6% y escaleras 3

Zonas exteriores. Piscinas ⁽²⁾. Duchas. 3

⁽¹⁾ Excepto cuando se trate de accesos directos a *zonas de uso restringido*.

⁽²⁾ En zonas previstas para usuarios descalzos y en el fondo de los vasos, en las zonas en las que la profundidad no exceda de 1,50 m.

Zonas húmedas en entradas desde el espacio exterior descubierto

Se consideran zonas húmedas las situadas a menos de 3 m de la entrada desde un espacio exterior descubierto. Se puede considerar que la disposición en proyecto de elementos tipo felpudo en dichas zonas satisface la clase exigible a las mismas.

La nota 1 de la tabla 1.2 no exceptúa la aplicación de condiciones de resbaladidad a las entradas a los edificios desde el espacio exterior, sino que de lo que exceptúa a dichas entradas es de la consideración de "zonas interiores húmedas".

2 Discontinuidades en el pavimento

- 1 Excepto en zonas de *uso restringido* o exteriores y con el fin de limitar el riesgo de caídas como consecuencia de traspies o de tropiezos, el suelo debe cumplir las condiciones siguientes:
 - a) No tendrá juntas que presenten un resalto de más de 4 mm. Los elementos salientes del nivel del pavimento, puntuales y de pequeña dimensión (por ejemplo, los cerraderos de puertas) no deben sobresalir del pavimento más de 12 mm y el saliente que exceda de 6 mm en sus caras enfrentadas al sentido de circulación de las personas no debe formar un ángulo con el pavimento que exceda de 45°.
 - b) Los desniveles que no excedan de 5 cm se resolverán con una pendiente que no exceda el 25%;

Para resolver el desnivel existente entre dos suelos con diferencia de cota menor que 5 cm situados en un *itinerario accesible*, en su encuentro con la vía pública o en la entrada accesible a un edificio, se deben cumplir las condiciones establecidas para rampas accesibles definidas en el apartado SUA 1-4.3.1 donde, por ejemplo, para tramos inferiores a 3 m la pendiente es como máximo del 10%.

- c) En zonas para circulación de personas, el suelo no presentará perforaciones o huecos por los que pueda introducirse una esfera de 1,5 cm de diámetro.
- 2 Cuando se dispongan barreras para delimitar zonas de circulación, tendrán una altura de 80 cm como mínimo.
- 3 En zonas de circulación no se podrá disponer un escalón aislado, ni dos consecutivos, excepto en los casos siguientes:
 - a) en zonas de *uso restringido*;
 - b) en las zonas comunes de los edificios de *uso Residencial Vivienda*;
 - c) en los accesos y en las salidas de los edificios;
 - d) en el acceso a un estrado o escenario.

En estos casos, si la zona de circulación incluye un *itinerario accesible*, el o los escalones no podrán disponerse en el mismo.

3 Desniveles

3.1 Protección de los desniveles

- 1 Con el fin de limitar el riesgo de caída, existirán barreras de protección en los desniveles, huecos y aberturas (tanto horizontales como verticales) balcones, ventanas, etc. con una diferencia de cota mayor que 55 cm, excepto cuando la disposición constructiva haga muy improbable la caída o cuando la barrera sea incompatible con el uso previsto.

Disposiciones constructivas que hacen muy improbable la caída

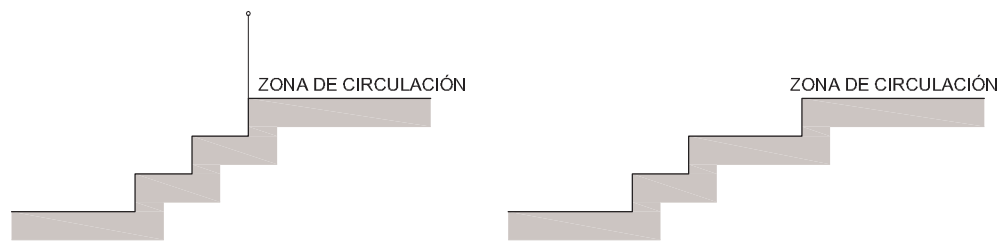
Las disposiciones constructivas que hacen muy improbable la caída que se mencionan en este apartado podrían ser, por ejemplo, zonas ajardinadas o láminas de agua de suficiente dimensión como para asegurar que ante un comportamiento normal de los usuarios (tratándose de elementos no previstos para caminar sobre ellos) el riesgo de caída es suficientemente bajo. Este tipo de soluciones no podrían aplicarse en aquellos usos mencionados en el apartado SUA 1-3.2.3 párrafo 1, en los que se sea previsible la presencia de niños sin vigilancia continua.

Conviene recordar que este tipo de soluciones tienen que disponer de señalización que permita su percepción por personas con discapacidad visual cuando el elemento no sea fácilmente perceptible.

Graderíos en descenso desde una zona de circulación

Cuando se disponga un graderío en descenso desde una zona de circulación aunque el desnivel de la primera grada sea inferior a 55 cm será necesario disponer barrera de protección a menos que la superficie inferior de ese primer desnivel tenga una profundidad suficiente para que no exista el riesgo de que una persona que caiga accidentalmente desde la zona de circulación vuelva a caer desde esa superficie (p.ej. 1 m)

Puesto que las escaleras son un medio para salvar un desnivel, no se les aplica la condición establecida en el párrafo anterior.



- 2 En las zonas de *uso público* se facilitará la percepción de las diferencias de nivel que no excedan de 55 cm y que sean susceptibles de causar caídas, mediante diferenciación visual y táctil. La diferenciación comenzará a 25 cm del borde, como mínimo.

3.2 Características de las barreras de protección

3.2.1 Altura

- 1 Las barreras de protección tendrán, como mínimo, una altura de 0,90 m cuando la diferencia de cota que protegen no exceda de 6 m y de 1,10 m en el resto de los casos, excepto en el caso de huecos de escaleras de anchura menor que 40 cm, en los que la barrera tendrá una altura de 0,90 m, como mínimo (véase figura 3.1).

La altura se medirá verticalmente desde el nivel de suelo o, en el caso de escaleras, desde la línea de inclinación definida por los vértices de los peldaños, hasta el límite superior de la barrera.

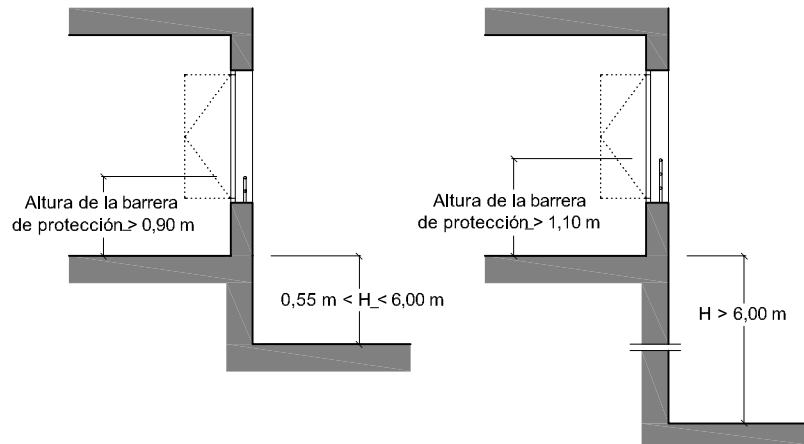


Figura 3.1 Barreras de protección en ventanas.

Banco como barrera de protección

En el caso de bancos (generalmente, su "uso previsto" es sentarse y no estar de pie encima de él) lo cierto es que es evidente el riesgo real de un banco sin respaldo y con una posible caída por detrás de cierta altura. Cuando además sea previsible la presencia de niños, debe suponerse el uso imprevisto por parte de éstos, por lo que debe disponerse un respaldo que cumpla las condiciones de barrera de protección conforme a SUA 1-3.2 considerando el asiento del banco como superficie de apoyo. Si no es previsible la presencia de niños, cuando la altura de dicha caída desde el nivel del banco exceda de 1,50 m, éste debería disponer de un respaldo que cumpla las condiciones de barrera de protección conforme a SUA 1-3.2, a menos que la profundidad del asiento sea suficiente para evitar caídas accidentales.

Barrera de protección en escaleras mecánicas

En cuanto a la altura de la barrera de protección de las escaleras mecánicas véase el comentario a la Sección Introducción, apartado II Ámbito de aplicación.

3.2.2 Resistencia

- 1 Las barreras de protección tendrán una resistencia y una rigidez suficiente para resistir la fuerza horizontal establecida en el apartado 3.2.1 del Documento Básico SE-AE, en función de la zona en que se encuentren.

3.2.3 Características constructivas

- 1 En cualquier zona de los edificios de *uso Residencial Vivienda* o de escuelas infantiles, así como en las zonas de *uso público* de los establecimientos de *uso Comercial* o de *uso Pública Concurrencia*, las barreras de protección, incluidas las de las escaleras y rampas, estarán diseñadas de forma que:
 - a) No puedan ser fácilmente escaladas por los niños, para lo cual:
 - En la altura comprendida entre 30 cm y 50 cm sobre el nivel del suelo o sobre la línea de inclinación de una escalera no existirán puntos de apoyo, incluidos salientes sensiblemente horizontales con más de 5 cm de saliente.
 - En la altura comprendida entre 50 cm y 80 cm sobre el nivel del suelo no existirán salientes que tengan una superficie sensiblemente horizontal con más de 15 cm de fondo.

Escalabilidad de las barreras de protección

El riesgo considerado es la posibilidad de que niños menores de 6 años puedan escalar la barandilla y caer al otro lado. Estas medidas deben aplicarse allí donde sea previsible la presencia de niños menores de 6 años sin un control continuo. En este sentido, es evidente que las viviendas o las escuelas infantiles son zonas de riesgo, así como las zonas públicas de los *usos Comercial y Pública Concurrencia*. Aunque la presencia de niños puede darse en casi cualquier uso, es previsible un mayor control de ellos en zonas no destinadas a ellos como pueden ser oficinas, hospitales, etc.

Las anteriores condiciones son igualmente aplicables a aquellos elementos fijos previstos en el proyecto que, aunque no formen parte de la barrera de protección propiamente dicha, tengan un grado tal de proximidad a ella que supongan el mismo riesgo de escalabilidad que si formasen parte de la barrera, como es el caso de algunos tipos de radiadores, fancoils, etc.

- b) No tengan aberturas que puedan ser atravesadas por una esfera de 10 cm de diámetro, exceptuándose las aberturas triangulares que forman la huella y la contrahuella de los peldaños con el límite inferior de la barandilla, siempre que la distancia entre este límite y la línea de inclinación de la escalera no exceda de 5 cm (véase figura 3.2).

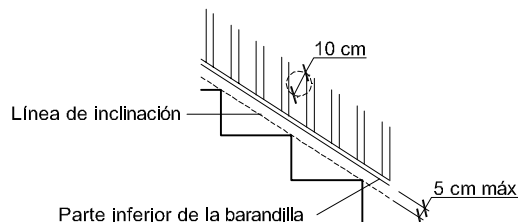


Figura 3.2 Línea de inclinación y parte inferior de la barandilla

Las barreras de protección situadas en zonas de *uso público* en edificios o establecimientos de usos distintos a los citados anteriormente únicamente precisarán cumplir la condición b) anterior, considerando para ella una esfera de 15 cm de diámetro.

En un establecimiento de *uso Residencial Público*, la escalera interior de un alojamiento (habitación, apartamento, dúplex, etc.) se puede considerar de *uso restringido*, ya que aunque los usuarios de dicho alojamiento no van a ser "usuarios habituales", cabe pensar que pronto adquieren un razonable grado de soltura con el uso de dicha escalera.

3.2.4 Barreras situadas delante de una fila de asientos fijos

- 1 La altura de las barreras de protección situadas delante de una fila de asientos fijos podrá reducirse hasta 70 cm si la barrera de protección incorpora un elemento horizontal de 50 cm de anchura, como mínimo, situado a una altura de 50 cm, como mínimo. En ese caso, la barrera de protección será capaz de resistir una fuerza horizontal en el borde superior de 3 kN/m y simultáneamente con ella, una fuerza vertical uniforme de 1,0 kN/m, como mínimo, aplicada en el borde exterior (véase figura 3.3).

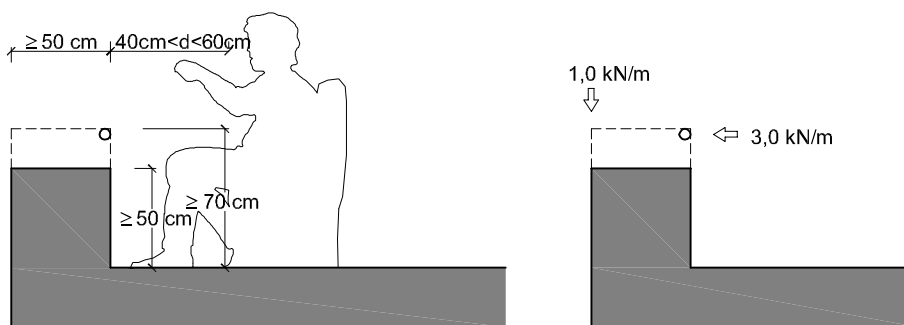


Figura 3.3 Barrera de protección frente a asientos fijos.

4 Escaleras y rampas

4.1 Escaleras de *uso restringido*

- 1 La anchura de cada tramo será de 0,80 m, como mínimo.
 2 La contrahuella será de 20 cm, como máximo, y la huella de 22 cm, como mínimo. La dimensión de toda huella se medirá, en cada peldaño, según la dirección de la marcha.

En escaleras de trazado curvo, la huella se medirá en el eje de la escalera, cuando la anchura de esta sea menor que 1 m y a 50 cm del lado más estrecho cuando sea mayor. Además la huella medirá 5 cm, como mínimo, en el lado más estrecho y 44 cm, como máximo, en el lado más ancho.

- 3 Podrán disponerse mesetas partidas con peldaños a 45 ° y escalones sin tabica. En este último caso la proyección de las huellas se superpondrá al menos 2,5 cm (véase figura 4.1). La medida de la huella no incluirá la proyección vertical de la huella del peldaño superior.
- 4 Dispondrán de barandilla en sus lados abiertos.

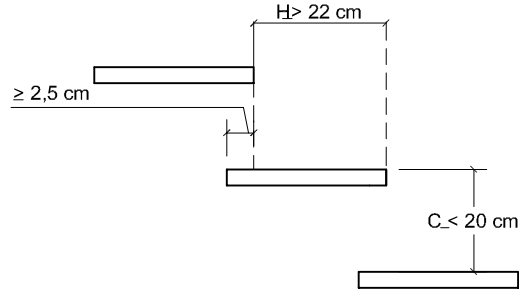


Figura 4.1 Escalones sin tabica

4.2 Escaleras de uso general

4.2.1 Peldaños

- 1 En tramos rectos, la huella medirá 28 cm como mínimo. En tramos rectos o curvos la contrahuella medirá 13 cm como mínimo y 18,5 cm como máximo, excepto en zonas de *uso público*, así como siempre que no se disponga ascensor como alternativa a la escalera, en cuyo caso la contrahuella medirá 17,5 cm, como máximo.

Para considerar que un ascensor es una "alternativa a una escalera" no es necesario que se encuentre situada a una distancia máxima de dicha escalera, sino que basta con que su utilización como tal alternativa sea posible por los usuarios, en condiciones normales.

En principio, para ello no es necesario que se trate de un *ascensor accesible*, siempre que no esté sujeto a las condiciones de SUA 9-1.1.2.

La huella H y la contrahuella C cumplirán a lo largo de una misma escalera la relación siguiente:

$$54 \text{ cm} \leq 2C + H \leq 70 \text{ cm}$$

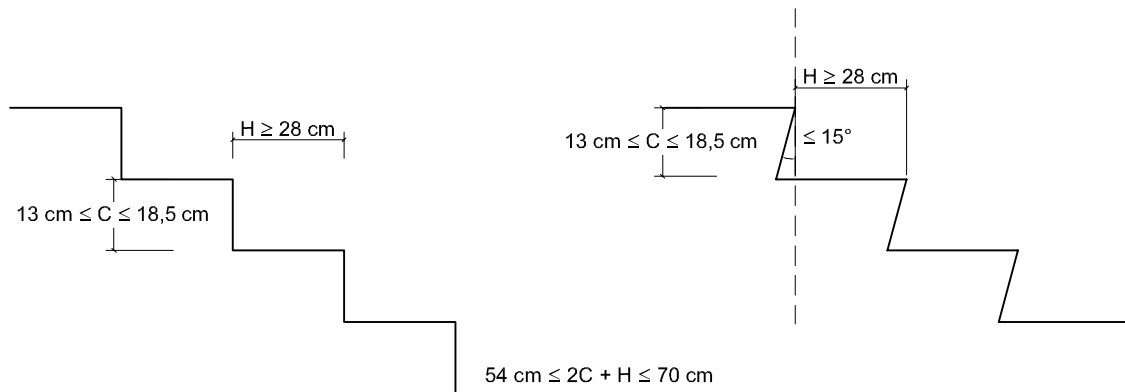


Figura 4.2 Configuración de los peldaños.

- 2 No se admite bocel. En las escaleras previstas para evacuación ascendente, así como cuando no exista un *itinerario accesible* alternativo, deben disponerse tabicas y éstas serán verticales o inclinadas formando un ángulo que no exceda de 15° con la vertical (véase figura 4.2).

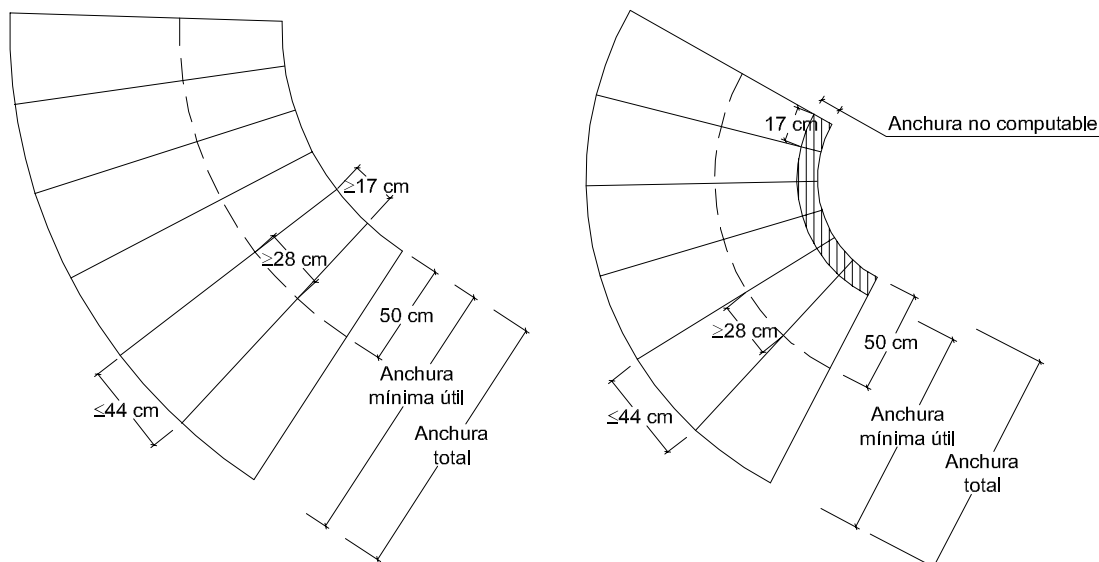


Figura 4.3 Escalera con trazado curvo.

- 3 En tramos curvos, la huella medirá 28 cm, como mínimo, a una distancia de 50 cm del borde interior y 44 cm, como máximo, en el borde exterior (véase figura 4.3). Además, se cumplirá la relación indicada en el punto 1 anterior a 50 cm de ambos extremos. La dimensión de toda huella se medirá, en cada peldaño, según la dirección de la marcha.
- 4 La medida de la huella no incluirá la proyección vertical de la huella del peldaño superior.

4.2.2 Tramos

- 1 Excepto en los casos admitidos en el punto 3 del apartado 2 de esta Sección, cada tramo tendrá 3 peldaños como mínimo. La máxima altura que puede salvar un tramo es 2,25 m, en zonas de *uso público*, así como siempre que no se disponga ascensor como alternativa a la escalera, y 3,20 m en los demás casos.

En cuanto a la consideración de un ascensor como una “alternativa a una escalera”, véase comentario al apartado SUA 1-4.2.1 punto 1.

- 2 Los tramos podrán ser rectos, curvos o mixtos, excepto en zonas de hospitalización y tratamientos intensivos, en escuelas infantiles y en centros de enseñanza primaria o secundaria, donde los tramos únicamente pueden ser rectos.
- 3 Entre dos plantas consecutivas de una misma escalera, todos los peldaños tendrán la misma contrahuella y todos los peldaños de los tramos rectos tendrán la misma huella. Entre dos tramos consecutivos de plantas diferentes, la contrahuella no variará más de ± 1 cm.
En tramos mixtos, la huella medida en el eje del tramo en las partes curvas no será menor que la huella en las partes rectas.
- 4 La anchura útil del tramo se determinará de acuerdo con las exigencias de evacuación establecidas en el apartado 4 de la Sección SI 3 del DB-SI y será, como mínimo, la indicada en la tabla 4.1.

Tabla 4.1 Escaleras de uso general. Anchura útil mínima de tramo en función del uso

Uso del edificio o zona	Anchura útil mínima (m) en escaleras previstas para un número de personas:			
	≤ 25	≤ 50	≤ 100	> 100
Residencial Vivienda, incluso escalera de comunicación con aparcamiento	1,00 ⁽¹⁾			
Docente con escolarización infantil o de enseñanza primaria Pública concurrencia y Comercial	0,80 ⁽²⁾	0,90 ⁽²⁾	1,00	1,10
Sanitario Zonas destinadas a pacientes internos o externos	1,40			

con recorridos que obligan a giros de 90° o mayores			
Otras zonas	1,20		
Casos restantes	0,80 ⁽²⁾	0,90 ⁽²⁾	1,00

⁽¹⁾ En edificios existentes, cuando se trate de instalar un ascensor que permita mejorar las condiciones de accesibilidad para personas con discapacidad, se puede admitir una anchura menor siempre que se acredite la no viabilidad técnica y económica de otras alternativas que no supongan dicha reducción de anchura y se aporten las medidas complementarias de mejora de la seguridad que en cada caso se estimen necesarias.

⁽²⁾ Excepto cuando la escalera comunique con una zona accesible, cuyo ancho será de 1,00 m como mínimo.

La anchura útil de una escalera debe medirse, tanto en *uso restringido* como en *uso general*, y tanto en los tramos como en las mesetas, según la perpendicular en cada punto a la línea que define la trayectoria del recorrido.

En las mesetas en las que dicha trayectoria experimente un giro (generalmente de 90° o de 180°) se considera que dicha trayectoria queda definida por el arco de circunferencia cuyo centro se sitúa en el punto de quiebro del borde interior de la escalera. Conforme a esto, en mesetas con giro a 90° el límite exterior de la anchura útil sería un cuarto de circunferencia y en mesetas con giro a 180° dicho límite sería una semicircunferencia, pudiendo el diseño ajustarse a dichas formas, aunque lo más frecuente son los trazados rectos.

- 5 La anchura de la escalera estará libre de obstáculos. La anchura mínima útil se medirá entre paredes o barreras de protección, sin descontar el espacio ocupado por los pasamanos siempre que estos no sobresalgan más de 12 cm de la pared o barrera de protección. En tramos curvos, la anchura útil debe excluir las zonas en las que la dimensión de la huella sea menor que 17 cm.

4.2.3 Mesetas

- 1 Las mesetas dispuestas entre tramos de una escalera con la misma dirección tendrán al menos la anchura de la escalera y una longitud medida en su eje de 1 m, como mínimo.

Las mesetas a las que se refiere este apartado incluyen tanto las intermedias como las de principio y final de la escalera, puesto que el riesgo considerado es el de caída debido al limitado espacio de descanso y maniobra.

- 2 Cuando exista un cambio de dirección entre dos tramos, la anchura de la escalera no se reducirá a lo largo de la meseta (véase figura 4.4). La zona delimitada por dicha anchura estará libre de obstáculos y sobre ella no barrerá el giro de apertura de ninguna puerta, excepto las de *zonas de ocupación nula* definidas en el anejo SI A del DB SI.

La condición que se establece en este apartado según la cual en una meseta, "... la zona delimitada por dicha anchura estará libre de obstáculos" no se refiere a que no pueda dividirse una meseta con giro a 180° en dos mesetas mediante peldaños a 90°. Conforme a SUA 1-4.2.2, dichos peldaños deberán ser al menos tres, excepto en escaleras de "*uso restringido*" y de zonas comunes de edificios de vivienda, incluidas sus zonas de *uso Aparcamiento*, en las que también puede haber uno o dos.

Una nueva división de las mesetas resultantes mediante un peldaño en diagonal no es admisible, excepto en escaleras de *uso restringido*.

- 3 En zonas de hospitalización o de tratamientos intensivos, la profundidad de las mesetas en las que el recorrido obligue a giros de 180° será de 1,60 m, como mínimo.
- 4 En las mesetas de planta de las escaleras de zonas de *uso público* se dispondrá una franja de pavimento visual y táctil en el arranque de los tramos, según las características especificadas en el apartado 2.2 de la Sección SUA 9. En dichas mesetas no habrá pasillos de anchura inferior a 1,20 m ni puertas situados a menos de 40 cm de distancia del primer peldaño de un tramo.

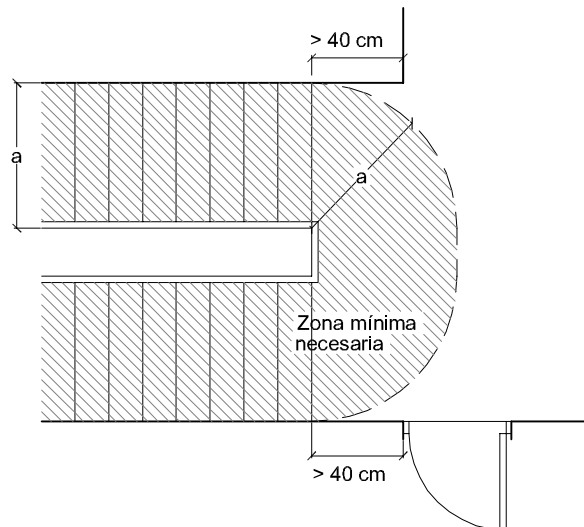


Figura 4.4 Cambio de dirección entre dos tramos.

4.2.4 Pasamanos

- 1 Las escaleras que salven una altura mayor que 55 cm dispondrán de pasamanos al menos en un lado. Cuando su anchura libre exceda de 1,20 m, así como cuando no se disponga ascensor como alternativa a la escalera, dispondrán de pasamanos en ambos lados.

En cuanto a la consideración de un ascensor como una "alternativa a una escalera", véase comentario al apartado SUA 1-4.2.1 punto 1.

- 2 Se dispondrán pasamanos intermedios cuando la anchura del tramo sea mayor que 4 m. La separación entre pasamanos intermedios será de 4 m como máximo, excepto en escalinatas de carácter monumental en las que al menos se dispondrá uno.

Desde el buen diseño parece razonable que una escalera monumental de grandes dimensiones, además de tener los pasamanos obligatorios a ambos lados, disponga de otros adicionales en las zonas previsible de más frecuencia de paso, (p. e. las enfrentadas a pasos de cebra, a puertas de acceso, etc.) que posibiliten que las personas con problemas de movilidad puedan utilizar la escalera sin verse obligadas a desplazarse en gran medida de los recorridos habituales.

- 3 En escaleras de zonas de *uso público* o que no dispongan de ascensor como alternativa, el pasamanos se prolongará 30 cm en los extremos, al menos en un lado. En *uso Sanitario*, el pasamanos será continuo en todo su recorrido, incluidas mesetas, y se prolongarán 30 cm en los extremos, en ambos lados.
- 4 El pasamanos estará a una altura comprendida entre 90 y 110 cm. En escuelas infantiles y centros de enseñanza primaria se dispondrá otro pasamanos a una altura comprendida entre 65 y 75 cm.
- 5 El pasamanos será firme y fácil de asir, estará separado del paramento al menos 4 cm y su sistema de sujeción no interferirá el paso continuo de la mano.

4.3 Rampas

- 1 Los itinerarios cuya pendiente exceda del 4% se consideran rampa a efectos de este DB-SUA, y cumplirán lo que se establece en los apartados que figuran a continuación, excepto los de *uso restringido* y los de circulación de vehículos en aparcamientos que también estén previstas para la circulación de personas. Estas últimas deben satisfacer la pendiente máxima que se establece para ellas en el apartado 4.3.1 siguiente, así como las condiciones de la Sección SUA 7.

4.3.1 Pendiente

- 1 Las rampas tendrán una pendiente del 12%, como máximo, excepto:

- a) las que pertenezcan a *itinerarios accesibles*, cuya pendiente será, como máximo, del 10% cuando su longitud sea menor que 3 m, del 8% cuando la longitud sea menor que 6 m y del 6% en el resto de los casos. Si la rampa es curva, la pendiente longitudinal máxima se medirá en el lado más desfavorable.

La longitud de los tramos de las rampas debe medirse en proyección horizontal.

- b) las de circulación de vehículos en aparcamientos que también estén previstas para la circulación de personas, y no pertenezcan a un *itinerario accesible*, cuya pendiente será, como máximo, del 16%.
- 2 La pendiente transversal de las rampas que pertenezcan a *itinerarios accesibles* será del 2%, como máximo.

4.3.2 Tramos

- 1 Los tramos tendrán una longitud de 15 m como máximo, excepto si la rampa pertenece a *itinerarios accesibles*, en cuyo caso la longitud del tramo será de 9 m, como máximo, así como en las de aparcamientos previstas para circulación de vehículos y de personas, en las cuales no se limita la longitud de los tramos. La anchura útil se determinará de acuerdo con las exigencias de evacuación establecidas en el apartado 4 de la Sección SI 3 del DB-SI y será, como mínimo, la indicada para escaleras en la tabla 4.1.
- 2 La anchura de la rampa estará libre de obstáculos. La anchura mínima útil se medirá entre paredes o barreras de protección, sin descontar el espacio ocupado por los pasamanos, siempre que estos no sobresalgan más de 12 cm de la pared o barrera de protección.
- 3 Si la rampa pertenece a un *itinerario accesible* los tramos serán rectos o con un radio de curvatura de al menos 30 m y de una anchura de 1,20 m, como mínimo. Asimismo, dispondrán de una superficie horizontal al principio y al final del tramo con una longitud de 1,20 m en la dirección de la rampa, como mínimo.

4.3.3 Mesetas

- 1 Las mesetas dispuestas entre los tramos de una rampa con la misma dirección tendrán al menos la anchura de la rampa y una longitud, medida en su eje, de 1,50 m como mínimo.
- 2 Cuando exista un cambio de dirección entre dos tramos, la anchura de la rampa no se reducirá a lo largo de la meseta. La zona delimitada por dicha anchura estará libre de obstáculos y sobre ella no barrerá el giro de apertura de ninguna puerta, excepto las de *zonas de ocupación nula* definidas en el anejo SI A del DB SI.
- 3 No habrá pasillos de anchura inferior a 1,20 m ni puertas situados a menos de 40 cm de distancia del arranque de un tramo. Si la rampa pertenece a un *itinerario accesible*, dicha distancia será de 1,50 m como mínimo.

4.3.4 Pasamanos

- 1 Las rampas que salven una diferencia de altura de más de 550 mm y cuya pendiente sea mayor o igual que el 6%, dispondrán de un pasamanos continuo al menos en un lado.
- 2 Las rampas que pertenezcan a un *itinerario accesible*, cuya pendiente sea mayor o igual que el 6% y salven una diferencia de altura de más de 18,5 cm, dispondrán de pasamanos continuo en todo su recorrido, incluido mesetas, en ambos lados. Asimismo, los bordes libres contarán con un zócalo o elemento de protección lateral de 10 cm de altura, como mínimo. Cuando la longitud del tramo exceda de 3 m, el pasamanos se prolongará horizontalmente al menos 30 cm en los extremos, en ambos lados.
- 3 El pasamanos estará a una altura comprendida entre 90 y 110 cm. Las rampas situadas en escuelas infantiles y en centros de enseñanza primaria, así como las que pertenecen a un *itinerario accesible*, dispondrán de otro pasamanos a una altura comprendida entre 65 y 75 cm.
- 4 El pasamanos será firme y fácil de asir, estará separado del paramento al menos 4 cm y su sistema de sujeción no interferirá el paso continuo de la mano.

4.4 Pasillos escalonados de acceso a localidades en graderíos y tribunas

- 1 Los pasillos escalonados de acceso a localidades en zonas de espectadores tales como patios de butacas, anfiteatros, graderíos o similares, tendrán escalones con una dimensión constante de contrahuella. Las huellas podrán tener dos dimensiones que se repitan en peldaños alternativos, con el fin de permitir el acceso a nivel a las filas de espectadores.
- 2 La anchura de los pasillos escalonados se determinará de acuerdo con las condiciones de evacuación que se establecen en el apartado 4 de la Sección SI 3 del DB-SI.

5 Limpieza de los acristalamientos exteriores

- 1 En edificios de *uso Residencial Vivienda*, los acristalamientos que se encuentren a una altura de más de 6 m sobre la rasante exterior con vidrio transparente cumplirán las condiciones que se indican a continuación, salvo cuando sean practicables o fácilmente desmontables, permitiendo su limpieza desde el interior:
 - a) toda la superficie exterior del acristalamiento se encontrará comprendida en un radio de 0,85 m desde algún punto del borde de la zona practicable situado a una altura no mayor de 1,30 m. (véase figura 5.1);
 - b) los acristalamientos reversibles estarán equipados con un dispositivo que los mantenga bloqueados en la posición invertida durante su limpieza.

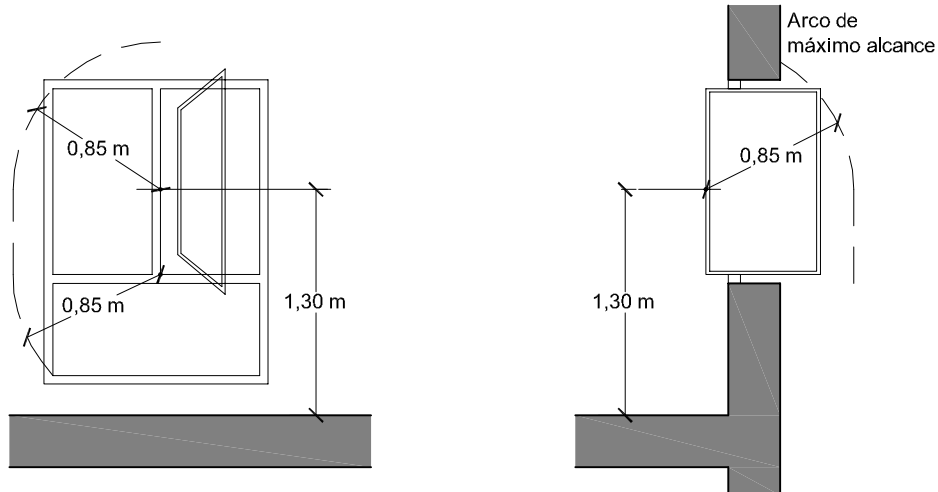


Figura 5.1 Limpieza de acristalamientos desde el interior

Sección SUA 2

Seguridad frente al riesgo de impacto o de atrapamiento

1 Impacto

1.1 Impacto con elementos fijos

- 1 La altura libre de paso en zonas de circulación será, como mínimo, 2,10 m en zonas de *uso restringido* y 2,20 m en el resto de las zonas. En los umbrales de las puertas la altura libre será 2 m, como mínimo.
- 2 Los elementos fijos que sobresalgan de las fachadas y que estén situados sobre zonas de circulación estarán a una altura de 2,20 m, como mínimo.
- 3 En zonas de circulación, las paredes carecerán de elementos salientes que no arranquen del suelo, que vuelen más de 15 cm en la zona de altura comprendida entre 15 cm y 2,20 m medida a partir del suelo y que presenten riesgo de impacto.
- 4 Se limitará el riesgo de impacto con elementos volados cuya altura sea menor que 2 m, tales como mesetas o tramos de escalera, de rampas, etc., disponiendo elementos fijos que restrinjan el acceso hasta ellos y permitirán su detección por los bastones de personas con discapacidad visual.

El DB SUA únicamente regula en esta sección las condiciones de seguridad de utilización frente al riesgo de impacto. Corresponde a otros reglamentos específicos definir otras condiciones para los espacios, como la altura libre necesaria para su funcionalidad o habitabilidad.

En este sentido, por ejemplo, la exigencia de una altura libre de 2,10 m, como mínimo, en zonas de *uso restringido* se limita, en el caso de viviendas, a las zonas de circulación, tales como pasillos, vestíbulos, distribuidores, etc., pero en ningún caso impide la existencia de zonas abuhardilladas en zonas de estancia.

1.2 Impacto con elementos practicables

- 1 Excepto en zonas de *uso restringido*, las puertas de recintos que no sean de *ocupación nula* (definida en el Anejo SI A del DB SI) situadas en el lateral de los pasillos cuya anchura sea menor que 2,50 m se dispondrán de forma que el barrido de la hoja no invada el pasillo (véase figura 1.1). En pasillos cuya anchura exceda de 2,50 m, el barrido de las hojas de las puertas no debe invadir la anchura determinada, en función de las condiciones de evacuación, conforme al apartado 4 de la Sección SI 3 del DB SI.

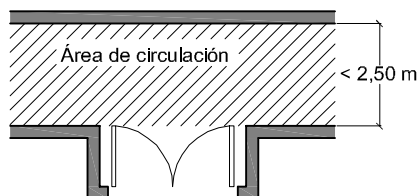


Figura 1.1 Disposición de puertas laterales a vías de circulación

Este punto no es aplicable a la apertura de puertas de *zonas de ocupación nula* definidas en el Anejo SI A del DB SI, dado que la presencia ocasional de personas en ellas hace muy improbable el riesgo de impacto que se pretende evitar.

Tampoco es aplicable a aquellos recintos, puertas y pasillos para los que, aunque no sean de *uso restringido* ni de *ocupación nula*, se justifique suficientemente que el riesgo de impacto en la apertura es mínimo.

- 2 Las puertas de vaivén situadas entre zonas de circulación tendrán partes transparentes o translucidas que permitan percibir la aproximación de las personas y que cubran la altura comprendida entre 0,7 m y 1,5 m, como mínimo.

Teniendo en cuenta el alto riesgo de impacto que presentan las puertas de vaivén, se considera que todas ellas deben cumplir las condiciones de este apartado.

Las puertas de vaivén con partes transparentes tipo "ojo de buey" pueden utilizarse, siempre que dichas partes cubran la altura comprendida entre 0,70 m y 1,50 m, permitiendo percibir la aproximación de personas, incluidos niños, usuarios de silla de ruedas o personas de talla baja.

- 3 Las puertas, portones y barreras situados en zonas accesibles a las personas y utilizadas para el paso de mercancías y vehículos tendrán marcado CE de conformidad con la norma UNE-EN 13241-1:2004 y su instalación, uso y mantenimiento se realizarán conforme a la norma UNE-EN 12635:2002+A1:2009. Se excluyen de lo anterior las puertas peatonales de maniobra horizontal cuya superficie de hoja no exceda de 6,25 m² cuando sean de uso manual, así como las motorizadas que además tengan una anchura que no exceda de 2,50 m.
- 4 Las puertas peatonales automáticas tendrán marcado CE de conformidad con la Directiva 98/37/CE sobre máquinas.

1.3 Impacto con elementos frágiles

- 1 Los vidrios existentes en las áreas con riesgo de impacto que se indican en el punto 2 siguiente de las superficies acristaladas que no dispongan de una barrera de protección conforme al apartado 3.2 de SUA 1, tendrán una clasificación de prestaciones X(Y)Z determinada según la norma UNE EN 12600:2003 cuyos parámetros cumplan lo que se establece en la tabla 1.1. Se excluyen de dicha condición los vidrios cuya mayor dimensión no exceda de 30 cm.

Tabla 1.1 Valor de los parámetros X(Y)Z en función de la diferencia de cota

Diferencia de cotas a ambos lados de la superficie acristalada	Valor del parámetro		
	X	Y	Z
Mayor que 12 m	cualquiera	B o C	1
Comprendida entre 0,55 m y 12 m	cualquiera	B o C	1 ó 2
Menor que 0,55 m	1, 2 ó 3	B o C	cualquiera

- 2 Se identifican las siguientes áreas con riesgo de impacto (véase figura 1.2):
- en puertas, el área comprendida entre el nivel del suelo, una altura de 1,50 m y una anchura igual a la de la puerta más 0,30 m a cada lado de esta;
 - en paños fijos, el área comprendida entre el nivel del suelo y una altura de 0,90 m.

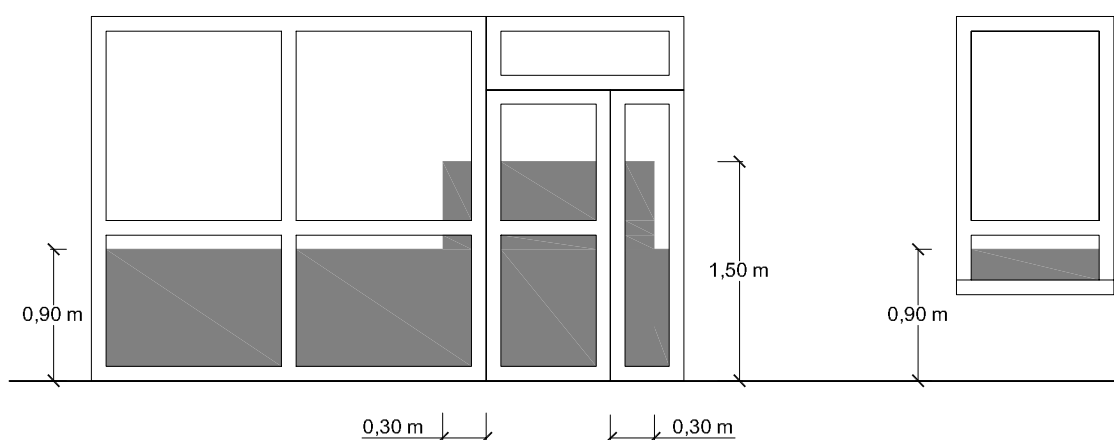


Figura 1.2 Identificación de áreas con riesgo de impacto

- 3 Las partes vidriadas de puertas y de cerramientos de duchas y bañeras estarán constituidas por elementos laminados o templados que resistan sin rotura un impacto de nivel 3, conforme al procedimiento descrito en la norma UNE EN 12600:2003.

Riesgo de impacto en puertas de balcones y terrazas

Con el fin de limitar, tanto el riesgo de corte sobre el usuario, como la posible caída de este desde un desnivel mayor a 55 cm producido por su rotura, cualquier vidrio susceptible de sufrir un impacto por una determinada cara debe tener por esa cara la clasificación que se establece en la tabla 1.1 de SUA 2-1.3 o disponer de una barrera de protección que cubra el área de riesgo.

Conforme a lo anterior, el vidrio de una puerta abatible de balcón en fachada no está excluido del riesgo de impacto, ni por la cara interior, cuando la puerta está en posición cerrada, ni por la cara exterior, ya sea cuando las dimensiones del balcón o terraza hagan posible la permanencia en él, o bien, incluso aunque no la hagan posible, cuando la puerta permanezca abierta y abatida hacia el interior. Si la puerta es corredera, el impacto por la cara exterior sólo debe considerarse cuando sea posible la permanencia en el balcón o terraza.

Cuando dicha permanencia no sea posible debido a la pequeña dimensión del balcón, no hay diferencia de cotas a ambos lados a considerar. Cuando la permanencia sea posible, la diferencia de cotas a considerar es la existente entre el suelo interior y el del balcón o terraza.

La barrera de protección tiene como misión proteger al vidrio del posible impacto, por lo que si se opta por este sistema en vidrios no fijos, la barrera deberá acompañarlo en su recorrido si durante el movimiento o en su posición final sigue existiendo dicho riesgo.

1.4 Impacto con elementos insuficientemente perceptibles

- Las grandes superficies acristaladas que se puedan confundir con puertas o aberturas (lo que excluye el interior de viviendas) estarán provistas, en toda su longitud, de señalización visualmente contrastada situada a una altura inferior comprendida entre 0,85 y 1,10 m y a una altura superior comprendida entre 1,50 y 1,70 m. Dicha señalización no es necesaria cuando existan montantes separados una distancia de 0,60 m, como máximo, o si la superficie acristalada cuenta al menos con un travesaño situado a la altura inferior antes mencionada.
- Las puertas de vidrio que no dispongan de elementos que permitan identificarlas, tales como cercos o tiradores, dispondrán de señalización conforme al apartado 1 anterior.

2 Atrapamiento

- Con el fin de limitar el riesgo de atrapamiento producido por una puerta corredera de accionamiento manual, incluidos sus mecanismos de apertura y cierre, la distancia *a* hasta el objeto fijo más próximo será 20 cm, como mínimo (véase figura 2.1).

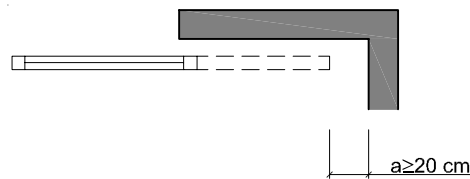


Figura 2.1 Holgura para evitar atrapamientos

- Los elementos de apertura y cierre automáticos dispondrán de dispositivos de protección adecuados al tipo de accionamiento y cumplirán con las especificaciones técnicas propias.

Sección SUA 3

Seguridad frente al riesgo de aprisionamiento en recintos

1 Aprisionamiento

- 1 Cuando las puertas de un recinto tengan dispositivo para su bloqueo desde el interior y las personas puedan quedar accidentalmente atrapadas dentro del mismo, existirá algún sistema de desbloqueo de las puertas desde el exterior del recinto. Excepto en el caso de los baños o los aseos de viviendas, dichos recintos tendrán iluminación controlada desde su interior.
- 2 En zonas de *uso público*, los aseos accesibles y cabinas de vestuarios accesibles dispondrán de un dispositivo en el interior fácilmente accesible, mediante el cual se transmita una llamada de asistencia perceptible desde un punto de control y que permita al usuario verificar que su llamada ha sido recibida, o perceptible desde un paso frecuente de personas.
- 3 La fuerza de apertura de las puertas de salida será de 140 N, como máximo, excepto en las situadas en *itinerarios accesibles*, en las que se aplicará lo establecido en la definición de los mismos en el anejo A Terminología (como máximo 25 N, en general, 65 N cuando sean resistentes al fuego).
- 4 Para determinar la fuerza de maniobra de apertura y cierre de las puertas de maniobra manual batientes/pivotantes y deslizantes equipadas con pestillos de media vuelta y destinadas a ser utilizadas por peatones (excluidas puertas con sistema de cierre automático y puertas equipadas con herrajes especiales, como por ejemplo los dispositivos de salida de emergencia) se empleará el método de ensayo especificado en la norma UNE-EN 12046-2:2000.

Sección SUA 4

Seguridad frente al riesgo causado por iluminación inadecuada

1 Alumbrado normal en zonas de circulación

- 1 En cada zona se dispondrá una instalación de alumbrado capaz de proporcionar, una *iluminancia* mínima de 20 lux en zonas exteriores y de 100 lux en zonas interiores, excepto aparcamientos interiores en donde será de 50 lux, medida a nivel del suelo.

El factor de uniformidad media será del 40% como mínimo.

La exigencia de 50 lux debe aplicarse a la totalidad de la superficie (incluidas las propias plazas) ya que es previsible la presencia de peatones en cualquier punto del aparcamiento.

- 2 En las zonas de los establecimientos de *uso Pública Concurrencia* en las que la actividad se desarrolle con un nivel bajo de iluminación, como es el caso de los cines, teatros, auditorios, discotecas, etc., se dispondrá una iluminación de balizamiento en las rampas y en cada uno de los peldaños de las escaleras.

2 Alumbrado de emergencia

2.1 Dotación

- 1 Los edificios dispondrán de un alumbrado de emergencia que, en caso de fallo del alumbrado normal, suministre la iluminación necesaria para facilitar la visibilidad a los usuarios de manera que puedan abandonar el edificio, evite las situaciones de pánico y permita la visión de las señales indicativas de las salidas y la situación de los equipos y medios de protección existentes

Contarán con alumbrado de emergencia las zonas y los elementos siguientes:

- a) Todo recinto cuya ocupación sea mayor que 100 personas;
- b) Los recorridos desde todo *origen de evacuación* hasta el *espacio exterior seguro* y hasta las *zonas de refugio*, incluidas las propias *zonas de refugio*, según definiciones en el Anejo A de DB SI;
- c) Los aparcamientos cerrados o cubiertos cuya superficie construida exceda de 100 m², incluidos los pasillos y las escaleras que conduzcan hasta el exterior o hasta las zonas generales del edificio;
- d) Los locales que alberguen equipos generales de las instalaciones de protección contra incendios y los de riesgo especial, indicados en DB-SI 1;
- e) Los aseos generales de planta en edificios de *uso público*;
- f) Los lugares en los que se ubican cuadros de distribución o de accionamiento de la instalación de alumbrado de las zonas antes citadas;
- g) Las señales de seguridad;
- h) Los *itinerarios accesibles*.

En los recorridos exteriores hasta llegar al espacio exterior seguro también debe haber alumbrado de emergencia y además se debe garantizar el nivel mínimo de alumbrado normal que se exige en SUA 4-1.

2.2 Posición y características de las luminarias

- 1 Con el fin de proporcionar una iluminación adecuada las luminarias cumplirán las siguientes condiciones:
 - a) Se situarán al menos a 2 m por encima del nivel del suelo;
 - b) Se dispondrá una en cada puerta de salida y en posiciones en las que sea necesario destacar un peligro potencial o el emplazamiento de un equipo de seguridad. Como mínimo se dispondrán en los siguientes puntos:
 - en las puertas existentes en los recorridos de evacuación;
 - en las escaleras, de modo que cada tramo de escaleras reciba iluminación directa;
 - en cualquier otro cambio de nivel;
 - en los cambios de dirección y en las intersecciones de pasillos;

2.3 Características de la instalación

- 1 La instalación será fija, estará provista de fuente propia de energía y debe entrar automáticamente en funcionamiento al producirse un fallo de alimentación en la instalación de alumbrado normal en las zonas cubiertas por el alumbrado de emergencia. Se considera como fallo de alimentación el descenso de la tensión de alimentación por debajo del 70% de su valor nominal.
- 2 El alumbrado de emergencia de las vías de evacuación debe alcanzar al menos el 50% del nivel de iluminación requerido al cabo de los 5 s y el 100% a los 60 s.
- 3 La instalación cumplirá las condiciones de servicio que se indican a continuación durante una hora, como mínimo, a partir del instante en que tenga lugar el fallo:
 - a) En las vías de evacuación cuya anchura no exceda de 2 m, la *iluminancia* horizontal en el suelo debe ser, como mínimo, 1 lux a lo largo del eje central y 0,5 lux en la banda central que comprende al menos la mitad de la anchura de la vía. Las vías de evacuación con anchura superior a 2 m pueden ser tratadas como varias bandas de 2 m de anchura, como máximo.
 - b) En los puntos en los que estén situados los equipos de seguridad, las instalaciones de protección contra incendios de utilización manual y los cuadros de distribución del alumbrado, la *iluminancia* horizontal será de 5 lux, como mínimo.
 - c) A lo largo de la línea central de una vía de evacuación, la relación entre la *iluminancia* máxima y la mínima no debe ser mayor que 40:1.
 - d) Los niveles de iluminación establecidos deben obtenerse considerando nulo el factor de reflexión sobre paredes y techos y contemplando un factor de mantenimiento que englobe la reducción del rendimiento luminoso debido a la suciedad de las luminarias y al envejecimiento de las lámparas.
 - e) Con el fin de identificar los colores de seguridad de las señales, el valor mínimo del índice de rendimiento cromático Ra de las lámparas será 40.

2.4 Iluminación de las señales de seguridad

- 1 La iluminación de las señales de evacuación indicativas de las salidas y de las señales indicativas de los medios manuales de protección contra incendios y de los de primeros auxilios, deben cumplir los siguientes requisitos:
 - a) La *luminancia* de cualquier área de color de seguridad de la señal debe ser al menos de 2 cd/m² en todas las direcciones de visión importantes;
 - b) La relación de la *luminancia* máxima a la mínima dentro del color blanco o de seguridad no debe ser mayor de 10:1, debiéndose evitar variaciones importantes entre puntos adyacentes;
 - c) La relación entre la *luminancia* L_{blanca}, y la *luminancia* L_{color} >10, no será menor que 5:1 ni mayor que 15:1.
 - d) Las señales de seguridad deben estar iluminadas al menos al 50% de la *iluminancia* requerida, al cabo de 5 s, y al 100% al cabo de 60 s.

Sección SUA 5

Seguridad frente al riesgo causado por situaciones de alta ocupación

1 Ámbito de aplicación

- 1 Las condiciones establecidas en esta Sección son de aplicación a los graderíos de estadios, pabellones polideportivos, centros de reunión, otros edificios de uso cultural, etc. previstos para más de 3000 espectadores de pie⁽¹⁾. En todo lo relativo a las condiciones de evacuación les es también de aplicación la Sección SI 3 del Documento Básico DB-SI.

2 Condiciones de los graderíos para espectadores de pie

- 1 La pendiente no será mayor que 50%.
- 2 La longitud de una fila que tenga accesos desde pasillos situados en sus dos extremos será de 20 m, como máximo. Cuando la fila sólo disponga de acceso por un extremo, la longitud de esta será de 10 m, como máximo.
- 3 La anchura útil de los pasillos se determinará de acuerdo con las exigencias establecidas en el Capítulo 4 de la Sección SI 3 del DB-SI.
- 4 La diferencia de cota entre cualquier fila de espectadores y alguna salida del graderío será de 4 m, como máximo.
- 5 En graderíos y tribunas con más de cinco filas y cuya pendiente exceda el 6% se dispondrá una barrera continua o rompeolas de 1,10 m de altura, como mínimo, delante de la primera fila, así como barreras adicionales de la misma altura a la distancia horizontal que se indica en la tabla 2.1 en función de la pendiente del graderío.

Tabla 2.1 Distancia máxima entre barreras

Pendiente	Distancia entre barreras D (m)
$6\% \leq P \leq 10\%$	5
$10\% < P \leq 25\%$	4
$25\% < P \leq 50\%$	3

Las barreras resistirán una fuerza horizontal de 5,0 kN/m aplicada en el borde superior.

No existirán más de 2 aberturas alineadas en filas sucesivas de barreras. La línea que une en planta dichas aberturas formará un ángulo menor que 60° con respecto a las barreras (véase figura 2.1). Las aberturas tendrán una anchura comprendida entre 1,10 m y 1,40 m.

⁽¹⁾ Considerando la densidad de ocupación de 4 personas /m² que se establece en el Capítulo 2 de la Sección 3 del DB-SI.

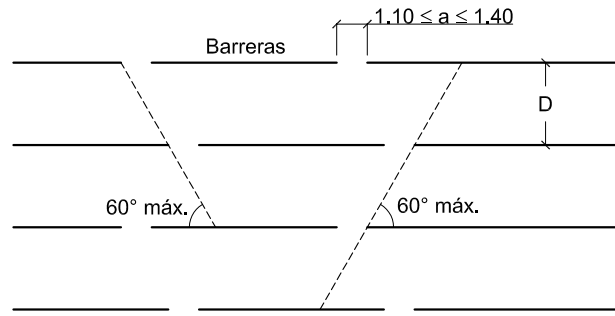


Figura 2.1 Líneas sucesivas de barreras en planta

Sección SUA 6

Seguridad frente al riesgo de ahogamiento

1 Piscinas

- 1 Esta Sección es aplicable a las piscinas de uso colectivo, salvo a las destinadas exclusivamente a competición o a enseñanza, las cuales tendrán las características propias de la actividad que se desarrolle.

Quedan excluidas las piscinas de viviendas unifamiliares, así como los baños termales, los centros de tratamiento de hidroterapia y otros dedicados a usos exclusivamente médicos, los cuales cumplirán lo dispuesto en su reglamentación específica.

1.1 Barreras de protección

- 1 Las piscinas en las que el acceso de niños a la zona de baño no esté controlado dispondrán de barreras de protección que impidan su acceso al vaso excepto a través de puntos previstos para ello, los cuales tendrán elementos practicables con sistema de cierre y bloqueo.
- 2 Las barreras de protección tendrán una altura mínima de 1,20 m, resistirán una fuerza horizontal aplicada en el borde superior de 0,5 kN/m y tendrán las condiciones constructivas establecidas en el apartado 3.2.3 de la Sección SUA 1.

La zona delimitada por la barrera de protección que rodea al vaso de la piscina puede incluir otros espacios, además del vaso y su andén perimetral, tales como zonas de estancia, zonas para tomar el sol, etc., siempre que, para evitar el acceso de niños al vaso de piscina en los momentos en los que no está en uso, el paso a dicha zona quede restringido durante el horario o temporada en que no se utilice la piscina.

1.2 Características del vaso de la piscina

1.2.1 Profundidad

- 1 La profundidad del vaso en piscinas infantiles será 50 cm, como máximo. En el resto de piscinas la profundidad será de 3 m, como máximo, y contarán con zonas cuya profundidad será menor que 1,40 m.
- 2 Se señalarán los puntos en donde se supere la profundidad de 1,40 m, e igualmente se señalará el valor de la máxima y la mínima profundidad en sus puntos correspondientes mediante rótulos al menos en las paredes del vaso y en el andén, con el fin de facilitar su visibilidad, tanto desde dentro como desde fuera del vaso.

1.2.2 Pendiente

- 1 Los cambios de profundidad se resolverán mediante pendientes que serán, como máximo, las siguientes:
 - a) En piscinas infantiles el 6%;
 - b) En piscinas de recreo o polivalentes, el 10 % hasta una profundidad de 1,40 m y el 35% en el resto de las zonas.

1.2.3 Huecos

- 1 Los huecos practicados en el vaso estarán protegidos mediante rejas u otro dispositivo de seguridad que impidan el atrapamiento de los usuarios.

1.2.4 Materiales

- 1 En zonas cuya profundidad no exceda de 1,50 m, el material del fondo será de Clase 3 en función de su resbaladidad, determinada de acuerdo con lo especificado en el apartado 1 de la Sección SUA 1.
- 2 El revestimiento interior del vaso será de color claro con el fin de permitir la visión del fondo.

1.3 Andenes

- 1 El suelo del andén o playa que circunda el vaso será de clase 3 conforme a lo establecido en el apartado 1 de la Sección SUA 1, tendrá una anchura de 1,20 m, como mínimo, y su construcción evitará el encharcamiento.

1.4 Escaleras

- 1 Excepto en las piscinas infantiles, las escaleras alcanzarán una profundidad bajo el agua de 1m, como mínimo, o bien hasta 30 cm por encima del suelo del vaso.
- 2 Las escaleras se colocarán en la proximidad de los ángulos del vaso y en los cambios de pendiente, de forma que no disten más de 15 m entre ellas. Tendrán peldaños antideslizantes, carecerán de aristas vivas y no deben sobresalir del plano de la pared del vaso.

Con la limitación de la distancia entre escaleras a 15 m se pretende que, una vez que una persona con alguna dificultad alcanza al borde de la piscina, haya una escalera a menos de 7,5 m. Por ello, dicha distancia debe medirse por el perímetro del vaso.

2 Pozos y depósitos

- 1 Los pozos, depósitos, o conducciones abiertas que sean accesibles a personas y presenten riesgo de ahogamiento estarán equipados con sistemas de protección, tales como tapas o rejillas, con la suficiente rigidez y resistencia, así como con cierres que impidan su apertura por personal no autorizado.

Sección SUA 7

Seguridad frente al riesgo causado por vehículos en movimiento

1 Ámbito de aplicación

- 1 Esta Sección es aplicable a las zonas de *uso Aparcamiento*, (lo que excluye a los garajes de una vivienda unifamiliar) así como a las vías de circulación de vehículos existentes en los edificios.

2 Características constructivas

- 1 Las zonas de *uso Aparcamiento* dispondrán de un espacio de acceso y espera en su incorporación al exterior, con una profundidad adecuada a la longitud del tipo de vehículo y de 4,5 m como mínimo y una pendiente del 5% como máximo.

El espacio de acceso y espera es necesario, tanto cuando la rampa desemboca en el interior de la parcela, como cuando se trata de la incorporación a la vía pública.

En el caso de que la incorporación de una rampa de garaje al exterior se realice por una vía de circulación flanqueada por muros, se considera que esa incorporación supone un riesgo de atropello debido a su reducida visibilidad.

Sin embargo, en una rampa en la que la incorporación es en sentido descendente, no es necesario el espacio para dicha incorporación con la profundidad y pendiente que se establece en este apartado, dado que en descenso es más fácil hacer una incorporación lenta y con el vehículo mejor controlado.

- 2 Todo recorrido para peatones previsto por una rampa para vehículos, excepto cuando únicamente esté previsto para caso de emergencia, tendrá una anchura de 80 cm, como mínimo, y estará protegido mediante una barrera de protección de 80 cm de altura, como mínimo, o mediante pavimento a un nivel más elevado, en cuyo caso el desnivel cumplirá lo especificado en el apartado 3.1 de la Sección SUA 1.

Se puede instalar una puerta peatonal en el portón para vehículos de un garaje cuando se trate de un portón con marcado CE de conformidad con la norma UNE-EN 13241-1:2004 y su instalación, uso y mantenimiento se realice conforme a la norma UNE-EN 12635:2002+A1: 2009 (véase apartado SUA 2-1.2 punto 3).

Cuando se trate de portones que puedan carecer de dicho marcado, pueden tener una puerta peatonal contenida cuando el portón pertenezca a un garaje exclusivo de una vivienda unifamiliar o a una plaza segregada de usuario único de un garaje colectivo.

3 Protección de recorridos peatonales

- 1 En plantas de Aparcamiento con capacidad mayor que 200 vehículos o con superficie mayor que 5000 m², los itinerarios peatonales de zonas de *uso público* y se identificarán mediante pavimento diferenciado con pinturas o relieve, o bien dotando a dichas zonas de un nivel más elevado. Cuando dicho desnivel exceda de 55 cm, se protegerá conforme a lo que se establece en el apartado 3.2 de la sección SUA 1.

Cuando el itinerario peatonal discorra a lo largo de un vial para vehículos y sea el previsto para los ocupantes hasta las salidas de planta deberá diferenciarse conforme a este apartado y tener una anchura mínima de 0,80 m. Su anchura no puede considerarse que forme parte de la anchura del vial de vehículos.

- 2 Frente a las puertas que comunican los aparcamientos a los que hace referencia el punto 1 anterior con otras zonas, dichos itinerarios se protegerán mediante la disposición de barreras situadas a una distancia de las puertas de 1,20 m, como mínimo, y con una altura de 80 cm, como mínimo.

4 Señalización

- 1 Debe señalizarse, conforme a lo establecido en el código de la circulación:
 - a) el sentido de la circulación y las salidas;
 - b) la velocidad máxima de circulación de 20 km/h;
 - c) las zonas de tránsito y paso de peatones, en las vías o rampas de circulación y acceso;Los aparcamientos a los que pueda acceder transporte pesado tendrán señalizado además los gálibos y las alturas limitadas.
- 2 Las zonas destinadas a almacenamiento y a carga o descarga deben estar señalizadas y delimitadas mediante marcas viales o pinturas en el pavimento.
- 3 En los accesos de vehículos a viales exteriores desde establecimientos de *uso Aparcamiento* se dispondrán dispositivos que alerten al conductor de la presencia de peatones en las proximidades de dichos accesos.

Sección SUA 8

Seguridad frente al riesgo causado por la acción del rayo

1 Procedimiento de verificación

- 1 Será necesaria la instalación de un sistema de protección contra el rayo, en los términos que se establecen en el apartado 2, cuando la frecuencia esperada de impactos N_e sea mayor que el riesgo admisible N_a .
- 2 Los edificios en los que se manipulen sustancias tóxicas, radioactivas, altamente inflamables o explosivos y los edificios cuya altura sea superior a 43 m dispondrán siempre de sistemas de protección contra el rayo de eficiencia E superior o igual a 0,98, según lo indicado en el apartado 2.
- 3 La frecuencia esperada de impactos, N_e , puede determinarse mediante la expresión:

$$N_e = N_g A_e C_1 10^{-6} \text{ [nº impactos/año]} \quad (1.1)$$

siendo:

N_g densidad de impactos sobre el terreno (nº impactos/año, km²), obtenida según la figura 1.1;

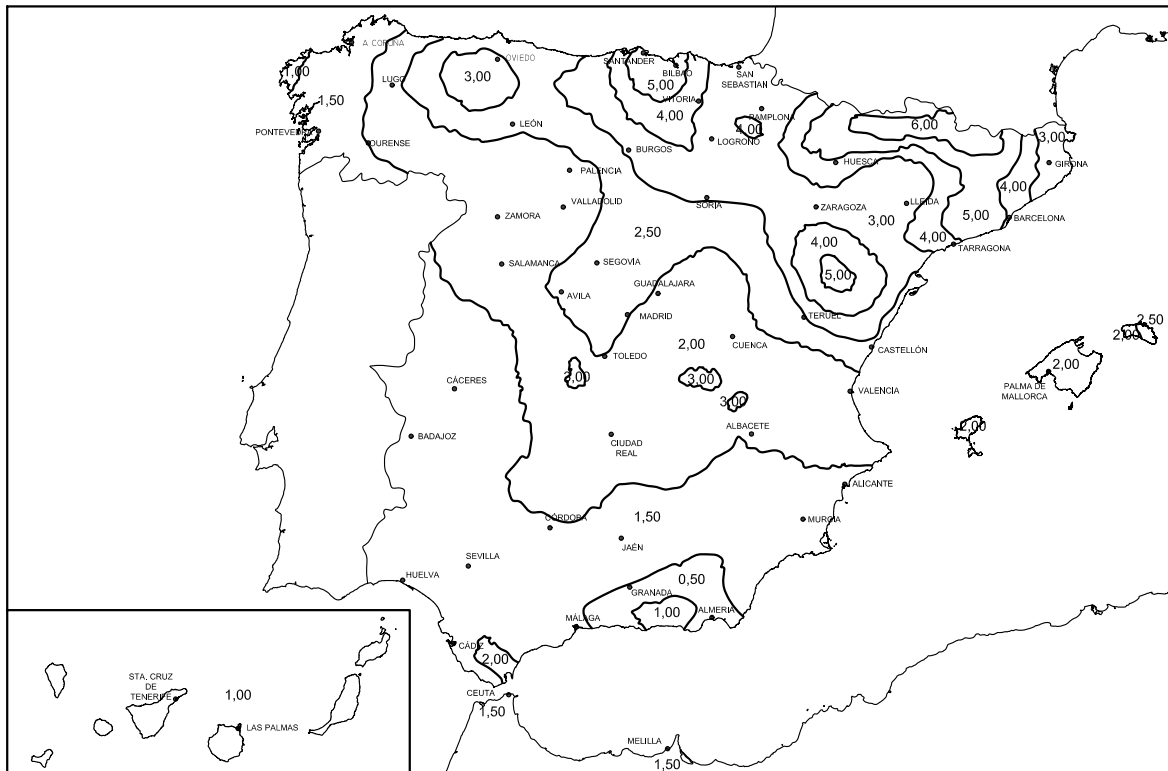


Figura 1.1 Mapa de densidad de impactos sobre el terreno N_g

- A_e : superficie de captura equivalente del edificio aislado en m², que es la delimitada por una línea trazada a una distancia $3H$ de cada uno de los puntos del perímetro del edificio, siendo H la altura del edificio en el punto del perímetro considerado.
- C_1 : coeficiente relacionado con el entorno, según la tabla 1.1.

Tabla 1.1 Coeficiente C₁

Situación del edificio	C ₁
Próximo a otros edificios o árboles de la misma altura o más altos	0,5
Rodeado de edificios más bajos	0,75
Aislado	1
Aislado sobre una colina o promontorio	2

- 4 El riesgo admisible, N_a, puede determinarse mediante la expresión:

$$N_a = \frac{5,5}{C_2 C_3 C_4 C_5} 10^{-3} \quad (1.2)$$

siendo:

- C₂ coeficiente en función del tipo de construcción, conforme a la tabla 1.2;
 C₃ coeficiente en función del contenido del edificio, conforme a la tabla 1.3;
 C₄ coeficiente en función del uso del edificio, conforme a la tabla 1.4;
 C₅ coeficiente en función de la necesidad de continuidad en las actividades que se desarrollan en el edificio, conforme a la tabla 1.5.

Tabla 1.2 Coeficiente C₂

	Cubierta metálica	Cubierta de hormigón	Cubierta de madera
Estructura metálica	0,5	1	2
Estructura de hormigón	1	1	2,5
Estructura de madera	2	2,5	3

Tabla 1.3 Coeficiente C₃

Edificio con contenido inflamable	3
Otros contenidos	1

Tabla 1.4 Coeficiente C₄

Edificios no ocupados normalmente	0,5
Usos Pública Concurrencia, Sanitario, Comercial, Docente	3
Resto de edificios	1

Tabla 1.5 Coeficiente C₅

Edificios cuyo deterioro pueda interrumpir un servicio imprescindible (hospitales, bomberos, ...) o pueda ocasionar un impacto ambiental grave	5
Resto de edificios	1

2 Tipo de instalación exigido

- 1 La eficacia E requerida para una instalación de protección contra el rayo se determina mediante la siguiente fórmula:

$$E = 1 - \frac{N_a}{N_e} \quad (2.1)$$

- 2 La tabla 2.1 indica el *nivel de protección* correspondiente a la eficiencia requerida. Las características del sistema para cada *nivel de protección* se describen en el Anexo SUA B:

Tabla 2.1 Componentes de la instalación

Eficiencia requerida	Nivel de protección
$E > 0,98$	1
$0,95 < E < 0,98$	2
$0,80 < E < 0,95$	3
$0 < E < 0,80$ ⁽¹⁾	4

⁽¹⁾ Dentro de estos límites de *eficiencia* requerida, la instalación de protección contra el rayo no es obligatoria.

Sección SUA 9

Accesibilidad

1 Condiciones de accesibilidad

Condiciones básicas de accesibilidad en los edificios. RD 505/2007

La disposición derogatoria del Real Decreto 173/2010, de 19 de febrero, por el que se incorporan al CTE las condiciones de accesibilidad para personas con discapacidad, deroga cuantas disposiciones de igual o inferior rango se opongan a lo establecido en dicho Real Decreto. Por lo tanto, el conjunto de las condiciones básicas de accesibilidad en los edificios aprobadas por el Real Decreto 505/ 2007, de 20 de abril, están derogadas, siendo las vigentes las aprobadas por el Real Decreto 173/2010 e incorporadas al CTE.

Condiciones exigibles a establecimientos

Conviene recordar la condición que se establece en la Introducción del DB SUA, II Ámbito de aplicación, según la cual "Las exigencias que se establecen en este DB para los edificios serán igualmente aplicables a los establecimientos".

- 1 Con el fin de facilitar el acceso y la utilización no discriminatoria, independiente y segura de los edificios a las personas con discapacidad se cumplirán las condiciones funcionales y de dotación de elementos accesibles que se establecen a continuación.
- 2 Dentro de los límites de las viviendas, incluidas las unifamiliares y sus zonas exteriores privativas, las condiciones de accesibilidad únicamente son exigibles en aquellas que deban ser accesibles.

El DB SUA no establece un porcentaje de habitaciones accesibles para edificios de *uso Sanitario*, tales como hospitales o residencias geriátricas, ya que las características de estos espacios, altamente especializados, deben venir definidas por su normativa específica, por su propia actividad (las propias camas pueden tener ruedas y servir para trasladar a los enfermos, etc.) o por las demandas de la propiedad en función de las características de su uso. Funcionalmente, no es lo mismo un centro de atención a personas con parálisis cerebral que un centro de atención a ancianos.

1.1 Condiciones funcionales

1.1.1 Accesibilidad en el exterior del edificio

- 1 La parcela dispondrá al menos de un *itinerario accesible* que comunique una entrada principal al edificio, y en conjuntos de viviendas unifamiliares una entrada a la zona privativa de cada vivienda, con la vía pública y con las zonas comunes exteriores, tales como aparcamientos exteriores propios del edificio, jardines, piscinas, zonas deportivas, etc.

Accesibilidad en el exterior en viviendas unifamiliares

Según se establece en el punto 2 de SUA 9-1, dentro de los límites de las viviendas unifamiliares, incluidas sus zonas exteriores privativas, las condiciones de accesibilidad únicamente son exigibles en aquellas viviendas que deban ser accesibles. Se entiende que el límite de propiedad propiamente dicho queda incluido en esta excepción, por lo que no es obligatorio disponer de entradas accesibles en el mismo.

Del mismo modo, en conjuntos de viviendas unifamiliares con zonas comunes (también privadas, aunque no privativas de las viviendas) debe haber al menos un *itinerario accesible* desde una entrada (no necesariamente accesible) a la zona privativa de toda vivienda, hasta dichas zonas comunes.

Accesibilidad en parcelas sin zonas exteriores

En aquellas parcelas en las que no existan zonas exteriores, el *itinerario accesible* se reduce al cumplimiento

de las condiciones de accesibilidad de la entrada principal al edificio o establecimiento desde la vía pública.

1.1.2 Accesibilidad entre plantas del edificio

- 1 Los edificios de *uso Residencial Vivienda* en los que haya que salvar más de dos plantas desde alguna entrada principal accesible al edificio hasta alguna vivienda o zona comunitaria, o con más de 12 viviendas en plantas sin entrada principal accesible al edificio, dispondrán de *ascensor accesible* o rampa accesible (conforme al apartado 4 del SUA 1) que comunique las plantas que no sean de *ocupación nula* (ver definición en el anejo SI A del DB SI) con las de entrada accesible al edificio. En el resto de los casos, el proyecto debe prever, al menos dimensional y estructuralmente, la instalación de un *ascensor accesible* que comunique dichas plantas.

Las plantas con *viviendas accesibles para usuarios de silla de ruedas* dispondrán de *ascensor accesible* o de rampa accesible que las comunique con las plantas con entrada accesible al edificio y con las que tengan elementos asociados a dichas viviendas o zonas comunitarias, tales como trastero o plaza de aparcamiento de la vivienda accesible, sala de comunidad, tendedero, etc.

Condiciones de accesibilidad en tendederos y trasteros

Los tendederos y los trasteros son “zonas de ocupación nula”. Por tanto, ni sus plantas (azotea incluida) cuentan a efectos del número de plantas a salvar (siempre que no tengan zonas de otro carácter, como piscinas, por ejemplo) ni es obligatorio que el *ascensor accesible* sirva a dichas plantas, ni consecuentemente es obligatorio que en dichas plantas haya *itinerario accesible* hasta dichas zonas.

Hay que recordar que cuando existan *viviendas accesibles para usuarios de silla de ruedas* en el edificio debe disponerse *ascensor accesible* o rampa accesible que comunique dichas viviendas con las que tengan elementos asociados a ellas o zonas comunitarias, tales como trasteros, plazas de aparcamiento, tendedero, etc.

Consideración del aparcamiento de un edificio de viviendas como zona comunitaria

Cuando un aparcamiento se ubica en un edificio de otro uso y es subsidiario de éste, a efectos de aplicación de la Sección SUA 9 se considera zona comunitaria de dicho uso, por lo que sus plantas cuentan a efectos del número de plantas a salvar.

Cuando no está integrado en el mismo volumen edificado que el uso principal, pero está en la parcela del edificio de un conjunto de edificios o de viviendas unifamiliares y únicamente es accesible desde el espacio exterior, sigue siendo un elemento comunitario y subsidiario. Pero aunque su número de plantas ya no cuenta a efectos de la accesibilidad del edificio, sí cuenta a efectos de su propia accesibilidad.

Por ejemplo, un aparcamiento situado en la parcela de una agrupación de viviendas unifamiliares pero únicamente accesible desde el espacio exterior, deberá tener *ascensor accesible* cuando haya que salvar más de dos plantas desde la de acceso o cuando tenga *plazas reservadas para usuarios de silla de ruedas*.

- 2 Los edificios de otros usos en los que haya que salvar más de dos plantas desde alguna entrada principal accesible al edificio hasta alguna planta que no sea de *ocupación nula*, o cuando en total existan más de 200 m² de *superficie útil* (ver definición en el anejo SI A del DB SI) excluida la superficie de *zonas de ocupación nula* en plantas sin entrada accesible al edificio, dispondrán de *ascensor accesible* o rampa accesible que comunique las plantas que no sean de *ocupación nula* con las de entrada accesible al edificio.

Edificios de otros usos

Cuando el DB SUA se refiere a “otros usos” o “en cualquier otro uso”, es importante no confundir “zonas de *uso privado*” con “zonas de *uso restringido*” o con “*uso Residencial Vivienda*”, ya que el DB SUA utiliza tres criterios diferentes y no excluyentes de clasificación de los usos. Véase comentario explicativo “clasificación de usos en el DB SUA” de la Sección Introducción, apartado III Criterios generales de aplicación.

Las plantas que tengan zonas de *uso público* con más de 100 m² de *superficie útil* o elementos accesibles, tales como *plazas de aparcamiento accesibles*, *alojamientos accesibles*, *plazas reservadas*, etc., dispondrán de *ascensor accesible* o rampa accesible que las comunique con las de entrada accesible al edificio.

Accesibilidad en establecimientos con menos de 100 m²

Lo establecido en este párrafo para plantas con zonas de *uso público* de más de 100 m² no implica que pue-

dan disponerse establecimientos de menos de 100 m² sin entrada accesible en las plantas con entrada principal al edificio.

El punto SUA 9-1.1.2.2 admite que, dentro de dicho establecimiento, las plantas de *uso público* con menos de 100 m² no estén comunicadas con la de acceso al establecimiento mediante *ascensor accesible* o rampa accesible.

Disposición de rampa accesible en lugar de *ascensor accesible* en edificios de pública concurrencia

Aunque el RD 505/2007 establecía que "... los edificios de pública concurrencia de más de una planta contarán siempre con *ascensor accesible*", el conjunto de las condiciones básicas de accesibilidad en los edificios de dicho Real Decreto están derogadas (véase comentario al apartado SUA 9-1) siendo las vigentes las aprobadas por el RD 173/2010 e incorporadas al CTE, como la establecida en este apartado. Por ello, en estos casos puede disponerse rampa accesible en lugar de *ascensor accesible* para salvar el desnivel.

Conviene tener en cuenta que en establecimientos de *uso Pública Concurrencia* en los que no haya que salvar más de dos plantas desde la de acceso al establecimiento, es admisible que aquellas plantas de *uso público* con menos de 100 m² y sin elementos accesibles exigibles puedan carecer, tanto de *ascensor accesible*, como de rampa accesible.

1.1.3 Accesibilidad en las plantas del edificio

- 1 Los edificios de *uso Residencial Vivienda* dispondrán de un *itinerario accesible* que comunique el acceso accesible a toda planta (entrada principal accesible al edificio, *ascensor accesible* o previsión del mismo, rampa accesible) con las viviendas, con las zonas de uso comunitario y con los elementos asociados a *viviendas accesibles para usuarios de silla de ruedas*, tales como trasteros, *plazas de aparcamiento accesibles*, etc., situados en la misma planta.
- 2 Los edificios de otros usos dispondrán de un *itinerario accesible* que comunique, en cada planta, el acceso accesible a ella (entrada principal accesible al edificio, *ascensor accesible*, rampa accesible) con las zonas de *uso público*, con todo *origen de evacuación* (ver definición en el anejo SI A del DB SI) de las zonas de *uso privado* exceptuando las *zonas de ocupación nula*, y con los elementos accesibles, tales como *plazas de aparcamiento accesibles*, *servicios higiénicos accesibles*, plazas reservadas en salones de actos y en zonas de espera con asientos fijos, *alojamientos accesibles*, *puntos de atención accesibles*, etc.

Cuando el DB SUA se refiere a "otros usos" o "en cualquier otro uso", véase comentario al punto SUA 9-1.1.2 punto 2.

Itinerarios hasta elementos que no requieran ser accesibles

En las zonas que deban disponer de elementos accesibles, tales como servicios higiénicos, plazas reservadas, alojamientos, etc. no es preciso que el *itinerario accesible* llegue hasta todo elemento de la zona, sino únicamente hasta los accesibles. Por ejemplo, en un salón de actos, el *itinerario accesible* debe conducir desde un acceso accesible a la planta hasta las plazas reservadas, pero no necesariamente hasta todas las plazas del salón.

1.2 Dotación de elementos accesibles

1.2.1 Viviendas accesibles

- 1 Los edificios de *uso Residencial Vivienda* dispondrán del número de *viviendas accesibles para usuarios de silla de ruedas y para personas con discapacidad auditiva* según la reglamentación aplicable.

1.2.2 Alojamientos accesibles

- 1 Los establecimientos de *uso Residencial Público* deberán disponer del número de *alojamientos accesibles* que se indica en la tabla 1.1:

Tabla 1.1 Número de *alojamientos accesibles*

Número total de alojamientos	Número de <i>alojamientos accesibles</i>
De 5 a 50	1
De 51 a 100	2
De 101 a 150	4

1.2.3 Plazas de aparcamiento accesibles

- 1 Todo edificio de *uso Residencial Vivienda* con aparcamiento propio contará con una *plaza de aparcamiento accesible* por cada *vivienda accesible para usuarios de silla de ruedas*.
- 2 En otros usos, todo edificio o establecimiento con aparcamiento propio cuya superficie construida exceda de 100 m² contará con las siguientes *plazas de aparcamiento accesibles*:
 - a) En *uso Residencial Público*, una plaza accesible por cada *alojamiento accesible*.
 - b) En *uso Comercial, Pública Concurrencia o Aparcamiento de uso público*, una plaza accesible por cada 33 plazas de aparcamiento o fracción.
 - c) En cualquier otro uso, una plaza accesible por cada 50 plazas de aparcamiento o fracción, hasta 200 plazas y una plaza accesible más por cada 100 plazas adicionales o fracción.

En todo caso, dichos aparcamientos dispondrán al menos de una *plaza de aparcamiento accesible* por cada *plaza reservada para usuarios de silla de ruedas*.

Cuando el DB SUA se refiere a "otros usos" o "en cualquier otro uso", véase comentario al punto SUA 9-1.1.2 punto 2.

1.2.4 Plazas reservadas

- 1 Los espacios con asientos fijos para el público, tales como auditorios, cines, salones de actos, espectáculos, etc., dispondrán de la siguiente reserva de plazas:
 - a) Una *plaza reservada para usuarios de silla de ruedas* por cada 100 plazas o fracción.
 - b) En espacios con más de 50 asientos fijos y en los que la actividad tenga una componente auditiva, una *plaza reservada para personas con discapacidad auditiva* por cada 50 plazas o fracción.
- 2 Las zonas de espera con asientos fijos dispondrán de una *plaza reservada para usuarios de silla de ruedas* por cada 100 asientos o fracción.

1.2.5 Piscinas

- 1 Las piscinas abiertas al público, las de establecimientos de *uso Residencial Público con alojamientos accesibles* y las de edificios con *viviendas accesibles para usuarios de silla de ruedas*, dispondrán de alguna entrada al vaso mediante grúa para piscina o cualquier otro elemento adaptado para tal efecto. Se exceptúan las piscinas infantiles.

1.2.6 Servicios higiénicos accesibles

- 1 Siempre que sea exigible la existencia de aseos o de vestuarios por alguna disposición legal de obligado cumplimiento, existirá al menos:
 - a) Un aseo accesible por cada 10 unidades o fracción de inodoros instalados, pudiendo ser de uso compartido para ambos sexos.
 - b) En cada vestuario, una cabina de vestuario accesible, un aseo accesible y una ducha accesible por cada 10 unidades o fracción de los instalados. En el caso de que el vestuario no esté distribuido en cabinas individuales, se dispondrá al menos una cabina accesible.

1.2.7 Mobiliario fijo

- 1 El mobiliario fijo de zonas de atención al público incluirá al menos un *punto de atención accesible*. Como alternativa a lo anterior, se podrá disponer un *punto de llamada accesible* para recibir asistencia.

1.2.8 Mecanismos

- 1 Excepto en el interior de las viviendas y en las *zonas de ocupación nula*, los interruptores, los dispositivos de intercomunicación y los pulsadores de alarma serán *mecanismos accesibles*.

2 Condiciones y características de la información y señalización para la accesibilidad

2.1 Dotación

- 1 Con el fin de facilitar el acceso y la utilización independiente, no discriminatoria y segura de los edificios, se señalarán los elementos que se indican en la tabla 2.1, con las características indicadas en el apartado 2.2 siguiente, en función de la zona en la que se encuentren.

Tabla 2.1 Señalización de elementos accesibles en función de su localización¹

Elementos accesibles	En zonas de uso privado	En zonas de uso público
Entradas al edificio accesibles	Cuando existan varias entradas al edificio	En todo caso
<i>Itinerarios accesibles</i>	Cuando existan varios recorridos alternativos	En todo caso
<i>Ascensores accesibles</i> ,		En todo caso
Plazas reservadas		En todo caso
Zonas dotadas con bucle magnético u otros sistemas adaptados para personas con discapacidad auditiva		En todo caso
<i>Plazas de aparcamiento accesibles</i>	En todo caso, excepto en uso <i>Residencial Vivienda</i> las vinculadas a un residente	En todo caso
<i>Servicios higiénicos accesibles</i> (aseo accesible, ducha accesible, cabina de vestuario accesible)	---	En todo caso
Servicios higiénicos de <i>uso general</i>	---	En todo caso
<i>Itinerario accesible</i> que comunique la vía pública con los <i>puntos de llamada accesibles</i> o, en su ausencia, con los <i>puntos de atención accesibles</i>	---	En todo caso

2.2 Características

- 1 Las entradas al edificio accesibles, los *itinerarios accesibles*, las *plazas de aparcamiento accesibles* y los *servicios higiénicos accesibles* (aseo, cabina de vestuario y ducha accesible) se señalarán mediante SIA, complementado, en su caso, con flecha direccional.
- 2 Los *ascensores accesibles* se señalarán mediante SIA. Asimismo, contarán con indicación en Braille y arábigo en alto relieve a una altura entre 0,80 y 1,20 m, del número de planta en la jamba derecha en sentido salida de la cabina.
- 3 Los servicios higiénicos de *uso general* se señalarán con pictogramas normalizados de sexo en alto relieve y contraste cromático, a una altura entre 0,80 y 1,20 m, junto al marco, a la derecha de la puerta y en el sentido de la entrada.
- 4 Las bandas señalizadoras visuales y táctiles serán de color contrastado con el pavimento, con relieve de altura 3 ± 1 mm en interiores y 5 ± 1 mm en exteriores. Las exigidas en el apartado 4.2.3 de la Sección SUA 1 para señalar el arranque de escaleras, tendrán 80 cm de longitud en el sentido de la marcha, anchura la del itinerario y acanaladuras perpendiculares al eje de la escalera. Las exigidas para señalar el *itinerario accesible* hasta un *punto de llamada accesible* o hasta un *punto de atención accesible*, serán de acanaladura paralela a la dirección de la marcha y de anchura 40 cm.
- 5 Las características y dimensiones del Símbolo Internacional de Accesibilidad para la movilidad (SIA) se establecen en la norma UNE 41501:2002.

¹ La señalización de los medios de evacuación para personas con discapacidad en caso de incendio se regula en DB SI 3-7

Anejo A Terminología

Alojamiento accesible

Habitación de hotel, de albergue, de residencia de estudiantes, apartamento turístico o alojamiento similar, que cumple todas las características que le sean aplicables de las exigibles a las *viviendas accesibles para usuarios de silla de ruedas y personas con discapacidad auditiva*, y contará con un sistema de alarma que transmita señales visuales visibles desde todo punto interior, incluido el aseo.

Ascensor accesible

Ascensor que cumple la norma UNE EN 81-70:2004 relativa a la "Accesibilidad a los ascensores de personas, incluyendo personas con discapacidad", así como las condiciones que se establecen a continuación:

- La botonera incluye caracteres en Braille y en alto relieve, contrastados cromáticamente. En grupos de varios ascensores, el *ascensor accesible* tiene llamada individual / propia.
- Las dimensiones de la cabina cumplen las condiciones de la tabla que se establece a continuación, en función del tipo de edificio:

	Dimensiones mínimas, anchura x profundidad (m)	
	En edificios de uso Residencial Vivienda	
	sin viviendas accesibles para usuarios de silla de ruedas	con viviendas accesibles para usuarios de silla de ruedas
	En otros edificios, con superficie útil en plantas distintas a las de acceso	
	≤ 1.000 m ²	> 1.000 m ²
- Con una puerta o con dos puertas enfrentadas	1,00 x 1,25	1,10 x 1,40
- Con dos puertas en ángulo	1,40 x 1,40	1,40 x 1,40

- Cuando además deba ser *ascensor de emergencia* conforme a DB SI 4-1, tabla 1.1 cumplirá también las características que se establecen para éstos en el Anejo SI A de DB SI.

Eficiencia del sistema de protección

Probabilidad de que un sistema de protección contra el rayo intercepte las descargas sin riesgo para la estructura e instalaciones.

Iluminancia, E

Flujo luminoso por unidad de área de la superficie iluminada. En el sistema de unidades SI, la unidad de *iluminancia* es el lux (lx), que es la *iluminancia* de una superficie que recibe un flujo luminoso de un lumen repartido sobre un m² de superficie.

Itinerario accesible

Itinerario que, considerando su utilización en ambos sentidos, cumple las condiciones que se establecen a continuación:

- Desniveles	- Los desniveles se salvan mediante rampa accesible conforme al apartado 4 del SUA 1, o <i>ascensor accesible</i> . No se admiten escalones
- Espacio para giro	- Diámetro Ø 1,50 m libre de obstáculos en el vestíbulo de entrada, o portal, al fondo de pasillos de más de 10 m y frente a <i>ascensores accesibles</i> o al espacio dejado en previsión para ellos
- Pasillos y pasos	- Anchura libre de paso ≥ 1,20 m. En zonas comunes de edificios de <i>uso Residencial Vivienda</i> se admite 1,10 m
	- Estrechamientos puntuales de anchura ≥ 1,00 m, de longitud ≤ 0,50 m, y con separación ≥

0,65 m a huecos de paso o a cambios de dirección	
- Puertas	<ul style="list-style-type: none"> - Anchura libre de paso $\geq 0,80$ m medida en el marco y aportada por no más de una hoja. En el ángulo de máxima apertura de la puerta, la anchura libre de paso reducida por el grosor de la hoja de la puerta debe ser $\geq 0,78$ m - Mecanismos de apertura y cierre situados a una altura entre 0,80 - 1,20 m, de funcionamiento a presión o palanca y maniobrables con una sola mano, o son automáticos - En ambas caras de las puertas existe un espacio horizontal libre del barrido de las hojas de diámetro $\varnothing 1,20$ m - Distancia desde el mecanismo de apertura hasta el encuentro en rincón $\geq 0,30$ m - Fuerza de apertura de las puertas de salida ≤ 25 N (≤ 65 N cuando sean resistentes al fuego)
- Pavimento	<ul style="list-style-type: none"> - No contiene piezas ni elementos sueltos, tales como gravas o arenas. Los felpudos y moquetas están encastrados o fijados al suelo - Para permitir la circulación y arrastre de elementos pesados, sillas de ruedas, etc., los suelos son resistentes a la deformación
- Pendiente	- La pendiente en sentido de la marcha es $\leq 4\%$, o cumple las condiciones de rampa accesible, y la pendiente transversal al sentido de la marcha es $\leq 2\%$

No se considera parte de un *itinerario accesible* a las escaleras, rampas y pasillos mecánicos, a las puertas giratorias, a las barreras tipo torno y a aquellos elementos que no sean adecuados para personas con marcapasos u otros dispositivos médicos.

Anchura de paso libre en puertas

En muchos casos puede conseguirse una anchura libre de paso de 78 cm con puertas normalizadas con 82,5 cm, siempre que el espesor de la hoja no sea mayor de 35 mm.

Anchura de pasillos con pilar intermedio en *itinerarios accesibles*

Cuando en *itinerarios accesibles* exista un pilar intermedio, el dimensionado que se establece en la tabla 4.1 del DB SI 3-4.2 para pasillos y rampas, es aplicable a la suma de las anchuras libres existentes a cada lado del pilar, pero cada una de estas no puede ser menor que 1.00 m conforme al mínimo establecido para los estrechamientos puntuales en los *itinerarios accesibles*.

Espacio para giro de diámetro 1.50 m libre de obstáculos

Cuando, en servicios higiénicos o en cualquier otro lugar, se exige un espacio para giro de diámetro 1.50 m, dicho espacio debe estar libre de obstáculos desde el nivel del suelo en toda su altura. Por lo tanto, no es válido que la proyección en planta de un aparato sanitario, p.ej. el lavabo o el inodoro, se superponga sobre el círculo de $\varnothing 1,50$ m.

Excepto cuando se especifique lo contrario (p.ej. en vestíbulos de viviendas accesibles), la condición libre de obstáculo en espacios para giro de diámetro 1,50 m incluye que sobre dichos espacios no barra el giro de apertura de ninguna puerta.

Luminancia, L

Luminancia L en un punto de una superficie en una dirección dada es el cociente de la intensidad luminosa de un elemento de esa superficie por el área de la proyección ortogonal de dicho elemento sobre un plano perpendicular a dicha dirección dada. L se mide en cd/m^2 .

Mecanismos accesibles

Son los que cumplen las siguientes características:

- Están situados a una altura comprendida entre 80 y 120 cm cuando se trate de elementos de mando y control, y entre 40 y 120 cm cuando sean tomas de corriente o de señal.
- La distancia a encuentros en rincón es de 35 cm, como mínimo.
- Los interruptores y los pulsadores de alarma son de fácil accionamiento mediante puño cerrado, codo y con una mano, o bien de tipo automático.
- Tienen contraste cromático respecto del entorno.
- No se admiten interruptores de giro y palanca.

- No se admite iluminación con temporización en cabinas de aseos accesibles y vestuarios accesibles.

Nivel de protección

Término de clasificación de los sistemas externos de protección contra el rayo en función de su eficacia.

Plaza de aparcamiento accesible

Es la que cumple las siguientes condiciones:

- Está situada próxima al acceso peatonal al aparcamiento y comunicada con él mediante un *itinerario accesible*.
- Dispone de un espacio anejo de aproximación y transferencia, lateral de anchura $\geq 1,20$ m si la plaza es en batería, pudiendo compartirse por dos plazas contiguas, y trasero de longitud $\geq 3,00$ m si la plaza es en línea.

Tamaño de la plaza de aparcamiento

El tamaño de la plaza del vehículo es el que con carácter general exija la reglamentación o las ordenanzas que en cada caso sean aplicables.

Espacio compartido en aparcamientos en línea

En el caso del aparcamiento en línea, puesto que el espacio se prevé para los casos de aproximación y transferencia por la parte trasera del vehículo, no podrá compartirse en todos los casos. En particular si las plazas en línea están situadas en una calle de un único sentido de circulación no es posible que se trate de un espacio compartido por dos plazas. Cuando la configuración de las plazas y los sentidos de circulación permitan que el aparcamiento pueda realizarse en ambos sentidos sí se permite.

Para hacer efectivo el uso de la plaza accesible en aparcamientos en línea, estas deben tener también espacio suficiente para efectuar la aproximación y transferencia lateral, aunque no sea propio de la plaza.

Plaza reservada para personas con discapacidad auditiva

Plaza que dispone de un sistema de mejora acústica proporcionado mediante bucle de inducción o cualquier otro dispositivo adaptado a tal efecto.

Plaza reservada para usuarios de silla de ruedas

Espacio o plaza que cumple las siguientes condiciones:

- Está próximo al acceso y salida del recinto y comunicado con ambos mediante un *itinerario accesible*.
- Sus dimensiones son de 0,80 por 1,20 m como mínimo, en caso de aproximación frontal, y de 0,80 por 1,50 m como mínimo, en caso de aproximación lateral.
- Dispone de un asiento anejo para el acompañante.

Anchura y profundidad de la plaza reservada para usuarios de silla de ruedas

Por la propia configuración de la silla de ruedas, la dimensión de 0,80 m corresponde a la anchura de la plaza, mientras que las dimensiones 1,20 m y 1,50 m se refieren a la profundidad.

Punto de atención accesible

Punto de atención al público, como ventanillas, taquillas de venta al público, mostradores de información, etc., que cumple las siguientes condiciones:

- Está comunicado mediante un *itinerario accesible* con una entrada principal accesible al edificio.
- Su plano de trabajo tiene una anchura de 0,80 m, como mínimo, está situado a una altura de 0,85 m, como máximo, y tiene un espacio libre inferior de 70 x 80 x 50 cm (altura x anchura x profundidad), como mínimo.
- Si dispone de dispositivo de intercomunicación, éste está dotado con bucle de inducción u otro sistema adaptado a tal efecto.

Punto de llamada accesible

Punto de llamada para recibir asistencia que cumple las siguientes condiciones:

- Está comunicado mediante un *itinerario accesible* con una entrada principal accesible al edificio.
- Cuenta con un sistema intercomunicador mediante *mecanismo accesible*, con rótulo indicativo de su función, y permite la comunicación bidireccional con personas con discapacidad auditiva.

Servicios higiénicos accesibles

Los *servicios higiénicos accesibles*, tales como aseos accesibles o vestuarios con elementos accesibles, son los que cumplen las condiciones que se establecen a continuación:

- Aseo accesible	- Está comunicado con un <i>itinerario accesible</i>	
	- Espacio para giro de diámetro Ø 1,50 m libre de obstáculos	
	- Puertas que cumplen las condiciones del <i>itinerario accesible</i> . Son abatibles hacia el exterior o correderas	
	- Dispone de barras de apoyo, mecanismos y accesorios diferenciados cromáticamente del entorno	
- Vestuario con elementos accesibles	- Está comunicado con un <i>itinerario accesible</i>	
	- Espacio de circulación	- En baterías de lavabos, duchas, vestuarios, espacios de taquillas, etc., anchura libre de paso $\geq 1,20$ m
		- Espacio para giro de diámetro Ø 1,50 m libre de obstáculos
		- Puertas que cumplen las características del <i>itinerario accesible</i> . Las puertas de cabinas de vestuario, aseos y duchas accesibles son abatibles hacia el exterior o correderas
	- Aseos accesibles	- Cumplen las condiciones de los aseos accesibles
	- Duchas accesibles, vestuarios accesibles	- Dimensiones de la plaza de usuarios de silla de ruedas 0,80 x 1,20 m
		- Si es un recinto cerrado, espacio para giro de diámetro Ø 1,50 m libre de obstáculos
		- Dispone de barras de apoyo, mecanismos, accesorios y asientos de apoyo diferenciados cromáticamente del entorno

El equipamiento de aseos accesibles y vestuarios con elementos accesibles cumple las condiciones que se establecen a continuación:

- Aparatos sanitarios accesibles	- Lavabo	- Espacio libre inferior mínimo de 70 (altura) x 50 (profundidad) cm. Sin pedestal
		- Altura de la cara superior ≤ 85 cm
	- Inodoro	- Espacio de transferencia lateral de anchura ≥ 80 cm y ≥ 75 cm de fondo hasta el borde frontal del inodoro. En <i>uso público</i> , espacio de transferencia a ambos lados
		- Altura del asiento entre 45 – 50 cm
	- Ducha	- Espacio de transferencia lateral de anchura ≥ 80 cm al lado del asiento
		- Suelo enrasado con pendiente de evacuación $\leq 2\%$
	- Urinario	- Cuando haya más de 5 unidades, altura del borde entre 30-40 cm al menos en una unidad
- Barras de apoyo	- Fáciles de asir, sección circular de diámetro 30-40 mm. Separadas del paramento 45-55 mm	
	- Fijación y soporte soportan una fuerza de 1 kN en cualquier dirección	
	- Barras horizontales	- Se sitúan a una altura entre 70-75 cm
		- De longitud ≥ 70 cm
		- Son abatibles las del lado de la transferencia
	- En inodoros	- Una barra horizontal a cada lado, separadas entre sí 65 – 70 cm

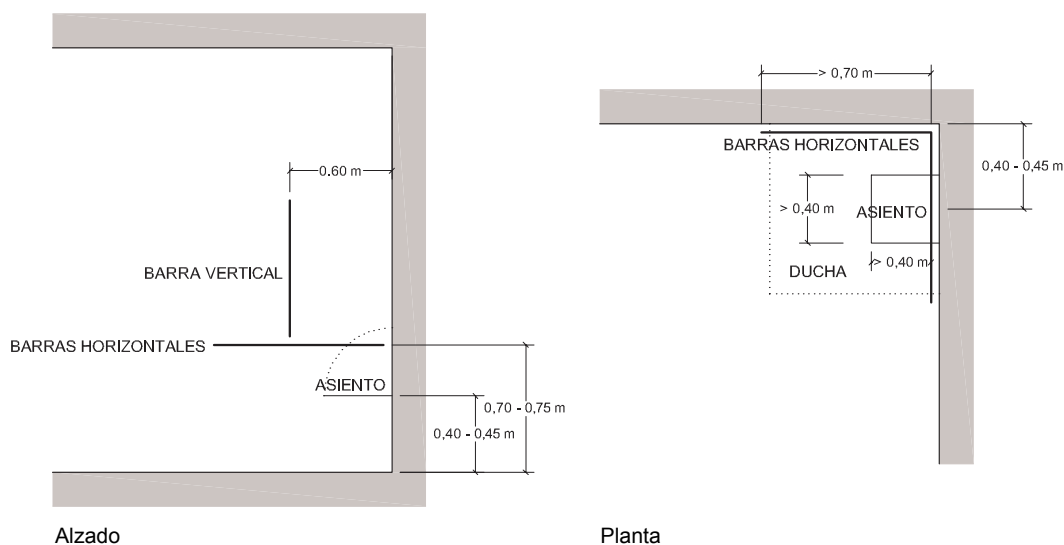
	- En duchas	- En el lado del asiento, barras de apoyo horizontal de forma perimetral en al menos dos paredes que formen esquina y una barra vertical en la pared a 60 cm de la esquina o del respaldo del asiento
- Mecanismos y accesorios	- Mecanismos de descarga a presión o palanca, con pulsadores de gran superficie - Grifería automática dotada de un sistema de detección de presencia o manual de tipo monomando con palanca alargada de tipo gerontológico. Alcance horizontal desde asiento ≤ 60 cm - Espejo, altura del borde inferior del espejo $\leq 0,90$ m, o es orientable hasta al menos 10° sobre la vertical - Altura de uso de mecanismos y accesorios entre 0,70 – 1,20 m	
- Asientos de apoyo en duchas y vestuarios	- Dispondrán de asiento de 40 (profundidad) x 40 (anchura) x 45-50 cm (altura), abatible y con respaldo - Espacio de transferencia lateral ≥ 80 cm a un lado	

Aseo accesible

La configuración del aseo accesible puede consistir en una cabina contenida en un aseo general, en cuyo caso debe tener un inodoro y un lavabo y disponer del espacio de maniobra de $\varnothing 1,50$ m que se indica, o bien, ser un aseo independiente con iguales condiciones que la cabina.

Ducha accesible

Las barras horizontales sirven de apoyo para las transferencias al asiento desde la silla, y la vertical sirve de apoyo al movimiento de girar y levantarse. Por tanto, el asiento de las duchas debe estar en una esquina, las barras horizontales deben estar en esa esquina y la barra vertical debe estar por delante del asiento, en la pared lateral al mismo y a 60 cm del respaldo, para su alcance desde el asiento.



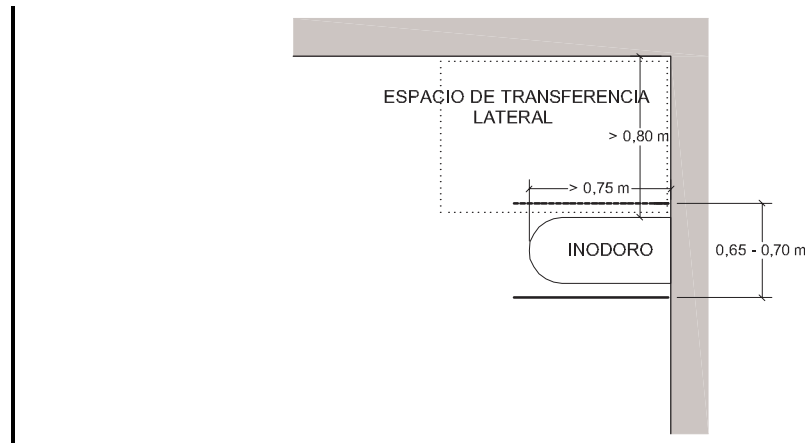
Espacio para giro de diámetro 1.50 m libre de obstáculos

Cuando, en servicios higiénicos o en cualquier otro lugar, se exige un espacio para giro de diámetro 1.50 m, dicho espacio debe estar libre de obstáculos desde el nivel del suelo. Por lo tanto, no es válido que la proyección en planta de un aparato sanitario, p.j. el lavabo o el inodoro, se superponga sobre el círculo de $\varnothing 1,50$ m.

Espacio de transferencia lateral en inodoros

El espacio de transferencia lateral de anchura ≥ 80 cm en inodoros se debe medir desde el borde lateral del mismo hasta la pared o hasta cualquier otro elemento que obstaculice la transferencia.

El fondo hasta el borde frontal del inodoro ≥ 75 cm no es el necesario total para la silla de ruedas, sino el necesario desde el borde frontal del inodoro para que la posición de la silla permita realizar la transferencia (véase la siguiente figura).



Uso Administrativo

Edificio, establecimiento o zona en el que se desarrollan actividades de gestión o de servicios en cualquiera de sus modalidades, como por ejemplo, centros de la administración pública, bancos, despachos profesionales, oficinas, etc.

También se consideran dentro de este uso los establecimientos destinados a otras actividades, cuando sus características constructivas y funcionales, el riesgo derivado de la actividad y las características de los ocupantes se puedan asimilar a este uso mejor que a cualquier otro. Como ejemplo de dicha asimilación pueden citarse los centros docentes en régimen de seminario, etc.

A diferencia del *uso Administrativo* definido en el anejo A de Terminología del DB SI, los consultorios, los centros de análisis clínicos y los ambulatorios cumplirán las condiciones establecidas para el *uso Sanitario* en este DB.

Uso Aparcamiento

Edificio, establecimiento o zona independiente o accesoria de otro uso principal, destinado a estacionamiento de vehículos y cuya superficie construida exceda de 100 m², incluyendo las dedicadas a revisiones tales como lavado, puesta a punto, montaje de accesorios, comprobación de neumáticos y faros, etc., que no requieran la manipulación de productos o de útiles de trabajo que puedan presentar riesgo adicional y que se produce habitualmente en la reparación propiamente dicha. Se excluyen de este uso los garajes, cualquiera que sea su superficie, de una vivienda unifamiliar, así como del ámbito de aplicación del DB-SUA, los aparcamientos robotizados.

Uso Comercial

Edificio o establecimiento cuya actividad principal es la venta de productos directamente al público o la prestación de servicios relacionados con los mismos, incluyendo, tanto las tiendas y a los grandes almacenes, los cuales suelen constituir un único establecimiento con un único titular, como los centros comerciales, los mercados, las galerías comerciales, etc..

También se consideran de *uso Comercial* aquellos establecimientos en los que se prestan directamente al público determinados servicios no necesariamente relacionados con la venta de productos, pero cuyas características constructivas y funcionales, las del riesgo derivado de la actividad y las de los ocupantes se puedan asimilar más a las propias de este uso que a las de cualquier otro. Como ejemplos de dicha asimilación pueden citarse las lavanderías, los salones de peluquería, etc.

Uso Docente

Edificio, establecimiento o zona destinada a docencia en cualquiera de sus niveles: escuelas infantiles, centros de enseñanza primaria, secundaria, universitaria o formación profesional. No obstante, los establecimientos docentes que no tengan la característica propia de este uso (básicamente, el predominio de actividades en aulas de elevada densidad de ocupación) deben asimilarse a otros usos.

Uso general

Utilización de las zonas o elementos que no sean de *uso restringido*.

Uso privado

Zonas o elementos que no sean de *uso público*, tales como:

- en *uso Administrativo* las áreas de trabajo e instalaciones que no presten servicios directos al público;
- en *uso Aparcamiento* los aparcamientos privados;
- en *uso Comercial y uso Pública Concurrencia* las zonas de no acceso al público como trastiendas, almacenes, camerinos, oficinas, etc.;
- en *uso Docente* los despachos, etc.;
- en *uso Sanitario* las zonas de no acceso al público como habitaciones, quirófanos, despachos, almacenes, cocinas, etc.;
- en *uso Residencial Público* los alojamientos, oficinas, cocinas, etc.;
- en *uso Residencial Vivienda* todas las zonas.

El carácter del *uso privado* es independiente del tipo de titularidad, la cual puede ser tanto privada como pública.

Uso Pública Concurrencia

Edificio o establecimiento destinado a alguno de los siguientes usos: cultural (destinados a restauración, espectáculos, reunión, esparcimiento, deporte, auditorios, juego y similares), religioso y de transporte de personas.

Uso público

Zonas o elementos de circulación susceptibles de ser utilizados por el público en general, personas no familiarizadas con el edificio, tales como:

- en *uso Administrativo* los espacios de atención al público;
- en *uso Aparcamiento* los aparcamientos públicos o que sirvan a establecimientos públicos;
- en *uso Comercial* los espacios de venta, los espacios comunes en centros comerciales, etc.;
- en *uso Docente* las aulas, las zonas de circulación, el salón de actos, bibliotecas, etc.;
- en *uso Sanitario*, las consultas, las zonas de acceso al público, zonas de espera, etc.;
- en *uso Pública Concurrencia* todas las zonas excepto las restringidas al público;
- en *uso Residencial Público* las zonas de circulación, las zonas comunes de acceso a los usuarios como comedores, salones, etc.

El carácter del *uso público* es independiente del tipo de titularidad, la cual puede ser tanto privada como pública.

Uso Residencial Público

Edificio o establecimiento destinado a proporcionar alojamiento temporal, regentado por un titular de la actividad diferente del conjunto de los ocupantes y que puede disponer de servicios comunes, tales como limpieza, comedor, lavandería, locales para reuniones y espectáculos, deportes, etc. Incluye a los hoteles, hostales, residencias, pensiones, apartamentos turísticos, etc.

Uso Residencial Vivienda

Edificio o zona destinada a alojamiento permanente, cualquiera que sea el tipo de edificio: vivienda unifamiliar, edificio de pisos o de apartamentos, etc.

Uso restringido

Utilización de las zonas o elementos de circulación limitados a un máximo de 10 personas que tienen el carácter de *usuarios* habituales, incluido el interior de las viviendas y de los alojamientos (en uno o más niveles) de *uso Residencial Público*, pero excluidas las zonas comunes de los edificios de viviendas.

Uso Sanitario

Edificio o zona cuyo uso incluye hospitales, centros de salud, residencias geriátricas, consultorios, centros de análisis clínicos, ambulatorios, etc.

Vivienda accesible para usuarios de silla de ruedas

Vivienda que cumple las condiciones que se establecen a continuación:

- Desniveles	- No se admiten escalones
- Pasillos y pasos	- Anchura libre de paso $\geq 1,10$ m - Estrechamientos puntuales de anchura $\geq 1,00$ m, de longitud $\leq 0,50$ m y con separación $\geq 0,65$ m a huecos de paso o a cambios de dirección
- Vestíbulo	- Espacio para giro de diámetro $\varnothing 1,50$ m libre de obstáculos. Se puede invadir con el barrido de puertas, pero cumpliendo las condiciones aplicables a éstas
- Puertas	- Anchura libre de paso $\geq 0,80$ m, medida en el marco y aportada por no más de una hoja. En el ángulo de máxima apertura de la puerta, la anchura libre de paso reducida por el grosor de la hoja de la puerta debe ser $\geq 0,78$ m - Mecanismos de apertura y cierre situados a una altura entre 0,80 - 1,20 m, de funcionamiento a presión o palanca y maniobrables con una sola mano, o son automáticos - En ambas caras de las puertas existe un espacio horizontal libre del barrido de las hojas de diámetro $\varnothing 1,20$ m - Distancia desde el mecanismo de apertura hasta el encuentro en rincón $\geq 0,30$ m
- Mecanismos	- Cumplen las condiciones que le sean aplicables de las exigibles a los <i>mecanismos accesibles</i> : interruptores, enchufes, válvulas y llaves de corte, cuadros eléctricos, intercomunicadores, carpintería exterior, etc.
- Estancia principal	- Espacio para giro de diámetro $\varnothing 1,50$ m libre de obstáculos considerando el amueblamiento de la estancia
- Dormitorios (todos los de la vivienda)	- Espacio para giro de diámetro $\varnothing 1,50$ m libre de obstáculos considerando el amueblamiento del dormitorio - Espacio de aproximación y transferencia en un lado de la cama de anchura $\geq 0,90$ m - Espacio de paso a los pies de la cama de anchura $\geq 0,90$ m
- Cocina	- Espacio para giro de diámetro $\varnothing 1,50$ m libre de obstáculos considerando el amueblamiento de la cocina - Altura de la encimera ≤ 85 cm - Espacio libre bajo el fregadero y la cocina, mínimo 70 (altura) x 80 (anchura) x 60 (profundidad) cm
- Baño, al menos uno	- Espacio para giro de diámetro $\varnothing 1,50$ m libre de obstáculos - Puertas cumplen las condiciones del <i>itinerario accesible</i> . Son abatibles hacia el exterior o correderas - Lavabo Espacio libre inferior, mínimo 70 (altura) x 50 (profundidad) cm Altura de la cara superior ≤ 85 cm - Inodoro Espacio de transferencia lateral de anchura ≥ 80 cm a un lado Altura del asiento entre 45 – 50 cm - Ducha Espacio de transferencia lateral de anchura ≥ 80 cm a un lado Suelo enrasado con pendiente de evacuación $\leq 2\%$ - Grifería Automática dotada de un sistema de detección de presencia o manual de tipo monomando con palanca alargada de tipo gerontológico Alcance horizontal desde asiento ≤ 60 cm
- Terraza	- Espacio para giro de diámetro $\varnothing 1,20$ m libre de obstáculos - Carpintería enrasada con pavimento o con resalto cercos ≤ 5 cm
- Espacio exterior, jardín	- Dispondrá de <i>itinerarios accesibles</i> que permitan su uso y disfrute por usuarios de silla de ruedas

Vivienda accesible para personas con discapacidad auditiva

Vivienda que dispone de avisador luminoso y sonoro de timbre para apertura de la puerta del edificio y de la vivienda visible desde todos los recintos de la vivienda, de sistema de bucle magnético y video-comunicador bidireccional para apertura de la puerta del edificio.

Anejo B Características de las instalaciones de protección frente al rayo

- 1 Los sistemas de protección contra el rayo deben constar de un sistema externo, un sistema interno y una red de tierra de acuerdo a los apartados siguientes.

B.1 Sistema externo

- 1 El sistema externo de protección contra el rayo está formado por dispositivos captadores y por derivadores o conductores de bajada.

B.1.1 Diseño de la instalación de dispositivos captadores

- 1 Los dispositivos captadores podrán ser puntas Franklin, mallas conductoras y pararrayos con dispositivo de cebado.

B.1.1.1 Volumen protegido mediante puntas Franklin y mallas conductoras

- 1 El diseño de la instalación se hará de manera que, en función del *nivel de protección* requerido, el edificio quede dentro del volumen protegido determinado por alguno de los siguientes métodos, que pueden utilizarse de forma separada o combinada:
 - a) ángulo de protección;
 - b) esfera rodante;
 - c) mallado o retícula.

B.1.1.1.1 Método del ángulo de protección

- 1 El volumen protegido determinado por los dispositivos captadores está formado por la superficie de referencia y la superficie generada por una línea que, pasando por el extremo del dispositivo captador, gire formando un ángulo α con él. Los valores de los ángulos de protección α vienen dados en la tabla B.1 en función de la diferencia de altura entre la punta del pararrayos y el plano horizontal considerado h , para cada *nivel de protección*. Cuando se disponga un conductor horizontal uniendo dos puntas, el volumen protegido será el resultante de desplazar a lo largo del conductor el definido por las puntas (véase figura B.1).

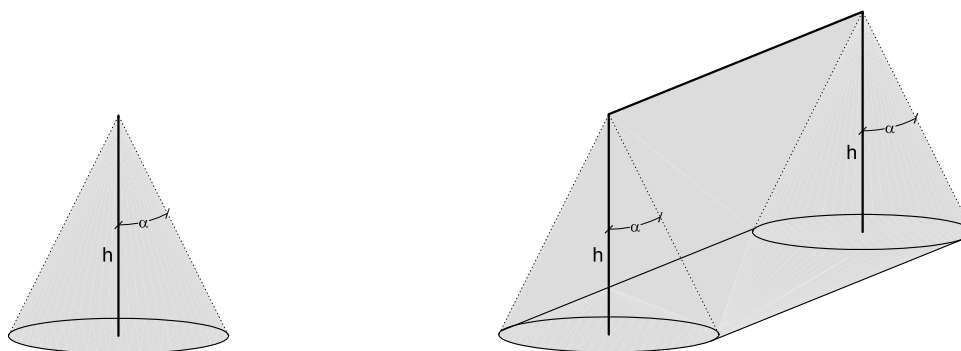


Figura B.1 Volumen protegido por captadores

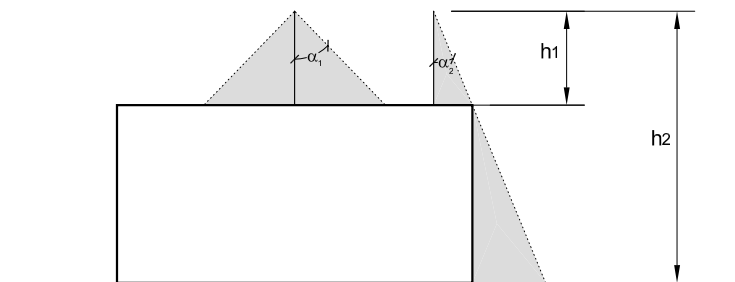


Figura B.2 Ángulo de protección, disposición para diferentes alturas

Tabla B.1 Ángulo de protección α

Nivel de protección	Diferencia de altura h entre la punta del pararrayos y el plano horizontal considerado			
	20	30	45	60
1	25°	*	*	*
2	35°	25°	*	*
3	45°	35°	25°	*
4	55°	45°	35°	25°

* En estos casos se emplean los métodos de esfera rodante y/o malla.

B.1.1.1.2 Método de la esfera rodante

- 1 El volumen protegido queda definido al hacer rodar una esfera de radio R sobre el edificio (véase figura B.3). Las zonas que puedan ser tocadas por la esfera son susceptibles de ser alcanzados por las descargas.

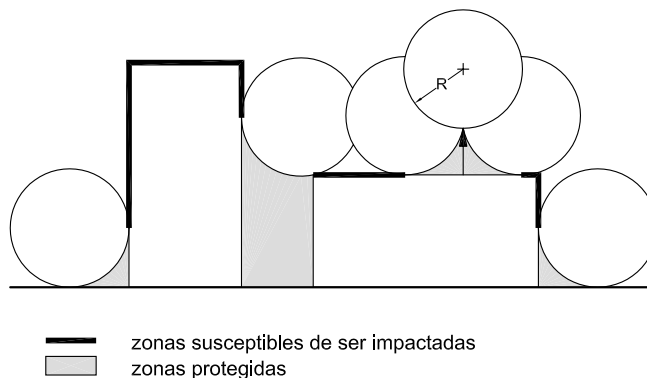


Figura B.3 Esfera rodante en estructuras

- 2 El radio de la esfera será el indicado en la tabla B.2 en función del *nivel de protección*.

Tabla B.2 Radio de la esfera rodante

Nivel de protección	Radio de la esfera rodante
	m
1	20
2	30
3	45
4	60

B.1.1.1.3 Método de la malla

- 1 El volumen protegido es el definido por una malla rectangular cuya dimensión mayor será la indicada en la tabla B.3 en función del *nivel de protección*.

Tabla B.3 Dimensión de la retícula

Nivel de protección	Dimensión de la retícula m
1	5
2	10
3	15
4	20

- 2 Las condiciones para que la protección sea efectiva son las siguientes:
- los conductores captadores situados en la cubierta deben estar colocados en:
 - el perímetro de la cubierta;
 - en la superficie de la cubierta formando una malla de la dimensión exigida;
 - en la línea de limatesa de la cubierta, cuando la pendiente de la cubierta sea superior al 10%;
 - en las superficies laterales de la estructura la malla debe disponerse a alturas superiores al radio de la esfera rodante correspondiente al *nivel de protección* exigido;
 - ninguna instalación metálica debe sobresalir fuera del volumen protegido por las mallas.
- 3 En edificios de altura superior a 60 m protegidos mediante malla conductora, se deberá disponer también una malla conductora para proteger el 20% superior de la fachada.

B.1.1.2 Volumen protegido mediante pararrayos con dispositivo de cebado

- 1 Cuando se utilicen pararrayos con dispositivo de cebado, el volumen protegido por cada punta se define de la siguiente forma (véase figura B.4):
- bajo el plano horizontal situado 5 m por debajo de la punta, el volumen protegido es el de una esfera cuyo centro se sitúa en la vertical de la punta a una distancia D y cuyo radio es:

$$R = D + \Delta L$$
 siendo
 - R el radio de la esfera en m que define la zona protegida
 - D distancia en m que figura en la tabla B.4 en función del *nivel de protección*
 - ΔL distancia en m función del tiempo del avance en el cebado Δt del pararrayos en μs . Se adoptará $\Delta L = \Delta t$ para valores de Δt inferiores o iguales a 60 μs , y $\Delta L = 60$ m para valores de Δt superiores.

Tabla B.4 Distancia D

Nivel de protección	Distancia D m
1	20
2	30
3	45
4	60

- por encima de este plano, el volumen protegido es el de un cono definido por la punta de captación y el círculo de intersección entre este plano y la esfera.

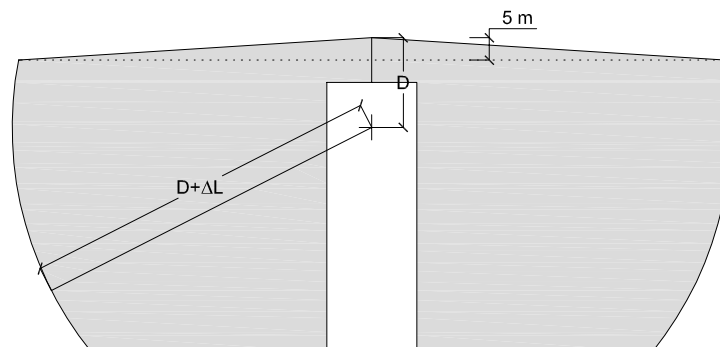


Figura B.4 Volumen protegido por pararrayos con dispositivo de cebado

B.1.2 Derivadores o conductores de bajada

- 1 Los derivadores conducirán la corriente de descarga atmosférica desde el dispositivo captador a la toma de tierra, sin calentamientos y sin elevaciones de potencial peligrosos, por lo que deben preverse:
 - a) al menos un conductor de bajada por cada punta Franklin o pararrayos con dispositivo de cebado, y un mínimo de dos cuando la proyección horizontal del conductor sea superior a su proyección vertical o cuando la altura de la estructura que se protege sea mayor que 28 m;
 - b) longitudes de las trayectorias lo más reducidas posible;
 - c) conexiones equipotenciales entre los derivadores a nivel del suelo y cada 20 metros.
- 2 En caso de mallas, los derivadores y conductores de bajada se repartirán a lo largo del perímetro del espacio a proteger, de forma que su separación media no exceda de lo indicado en la tabla B.5 en función del *nivel de protección*.

Tabla B.5 Distancia entre conductores de bajada en sistemas de protección de mallas conductoras

<i>Nivel de protección</i>	Distancia entre conductores de bajada m
1	10
2	15
3	20
4	25

- 3 Todo elemento de la instalación discurrirá por donde no represente riesgo de electrocución o estará protegido adecuadamente.

B.2 Sistema interno

- 1 Este sistema comprende los dispositivos que reducen los efectos eléctricos y magnéticos de la corriente de la descarga atmosférica dentro del espacio a proteger.
- 2 Deberá unirse la estructura metálica del edificio, la instalación metálica, los elementos conductores externos, los circuitos eléctricos y de telecomunicación del espacio a proteger y el sistema externo de protección si lo hubiera, con conductores de equipotencialidad o protectores de sobretensiones a la red de tierra.
- 3 Cuando no pueda realizarse la unión equipotencial de algún elemento conductor, los conductores de bajada se dispondrán a una distancia de dicho elemento superior a la distancia de seguridad d_s . La distancia de seguridad d_s será igual a:

$$d_s = 0,1 \cdot L$$

siendo L la distancia vertical desde el punto en que se considera la proximidad hasta la toma de tierra de la masa metálica o la unión equipotencial más próxima. En el caso de canalizaciones exteriores de gas, la distancia de seguridad será de 5 m como mínimo.

B.3 Red de tierra

- 1 La red de tierra será la adecuada para dispersar en el terreno la corriente de las descargas atmosféricas.

Anejo C Normas relacionadas con la aplicación del DB SUA

C.1 Normas de referencia

Este Anejo incluye, con carácter informativo, las normas de clasificación, de ensayo y de especificación de producto que guardan relación con la aplicación del DB SUA. Las referencias indican cuales están ya disponibles como normas UNE y UNE EN, cuales están disponibles como normas EN y cuales están aún en fase de proyecto (PNE y prEN)

1 Resbaladicidad

UNE ENV	12633:2003	Método para la determinación del valor de la resistencia al deslizamiento/resbalamiento de los pavimentos pulidos y sin pulir.
---------	------------	--

2 Puertas industriales, comerciales, de garaje y portones

UNE EN	13241-1:2004	Norma de producto. Parte 1: Productos sin características de resistencia al fuego o control de humos.
--------	--------------	--

UNE EN	12635:2002+A1:2009	Instalación y uso.
--------	--------------------	--------------------

3 Puertas

UNE EN	12046-2:2000	Fuerzas de maniobra. Método de ensayo. Parte 2: Puertas.
--------	--------------	--

4 Vidrio para la edificación

UNE EN	12600:2003	Ensayo pendular. Método de ensayo al impacto y clasificación para vidrio plano.
--------	------------	---

5 Ascensores

UNE EN	81-70:2004+A1:2005	Reglas de seguridad para la construcción e instalación de ascensores. Aplicaciones particulares para los ascensores de pasajeros y de pasajeros y cargas. Parte 70: Accesibilidad a los ascensores de personas, incluyendo personas con discapacidad.
--------	--------------------	--

6 Señalización

UNE	41501:2002	Símbolo de accesibilidad para la movilidad. Reglas y grados de uso.
-----	------------	---

C.2 Recomendaciones

1 Elementos y dispositivos mecánicos

UNE EN	81-40:2009	Reglas de seguridad para la construcción e instalación de ascensores. Ascensores especiales para el transporte de personas y cargas. Parte 40: Salvaescaleras y plataformas elevadoras inclinadas para el uso por personas con movilidad reducida.
--------	------------	---

ISO	9386-1:2000	Power-operated lifting platforms for persons with impaired mobility. Rules for safety, dimensions and functional operation. Part 1: Vertical lifting platforms.
-----	-------------	--

2 Pavimentos

UNE GEN/TS 15209:2009 EX Indicadores para pavimentos de superficie táctil de hormigón, arcilla y piedra natural.

3 Mecanismos

UNE 200007:2007 IN Accesibilidad en las interfaces de las instalaciones eléctricas de baja tensión.

4 Señalización

UNE 170002:2009 Requisitos de accesibilidad para la rotulación.

UNE 1142:1990 IN Elaboración y principios para la aplicación de los pictogramas destinados a la información del público.